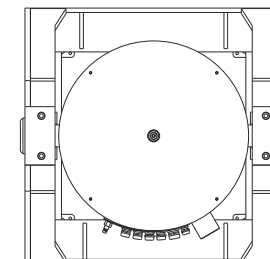
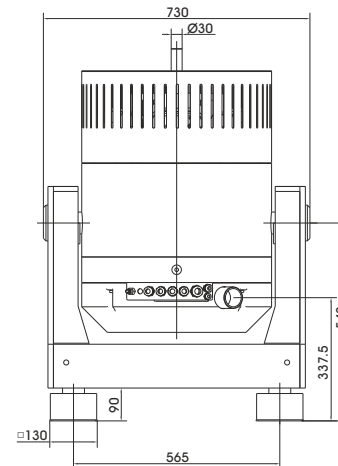
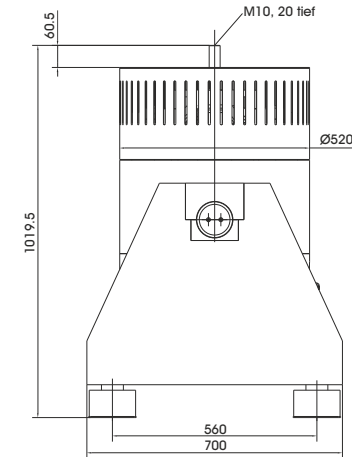


TECHNISCHE PARAMETER Modalerreger S 55240-M/LSS

Nennkraft Sinus _{pk} /Rauschen _{RMS} ¹	4000/3400 N
Frequenzbereich	1 - 2000 Hz
Hauptresonanz, freischwingend	>2500 Hz
Max. Schwingweg Peak-Peak ²	100 mm
Max. Geschwindigkeit	2,0 m/s
Axiale Federsteifigkeit	elektronisch einstellbar
Masse Schwingsystem (±5%)	11,0 kg
Gesamtmasse	800 kg
Ankopplung	M10
Schutzeinrichtungen	Erregerspulentemperatur, Schwingweg, Kühlluft, Überstrom



1) nach ISO 5344:2004

2) nur in Verbindung mit Fundamentfixierung erreichbar

Bei Langzeittests muss eine Leistungsreduzierung auf 80 % vorgenommen werden. Ein kontinuierlicher Betrieb bei Maximallast kann zu Schäden führen.

LIEFERUMFANG, OPTIONEN UND BESONDERE MERKMALE DER ANLAGE

<p>Lieferumfang: Modallerreger 4 kN Schwenkgestell Leistungsverstärker 15 kVA Kühlgebläse Verbindungskabel (je 5 m) Anschlusskabel (5 m) für Verstärker (CEE 32 Stecker) Lüfterschlauch ø60 mm (5 m)</p>	<p>Optionen: Wheels&Rails (inkl. 3m Schienen) Squeak&Rattle (Leiser Betrieb ohne Kühlgebläse) Fernbedienung (Software) ASM-Modus (Auto-Shutdown-Manager) Schalldämpfer für Kühlgebläse (Schallreduktion bis 6 dB(A)) Schallschutzkammer für Kühlgebläse (Schallreduktion 15 bis 23 dB(A)) Kabelverlängerung Werksabnahme</p>	<p>Optionen: TIRA EMS Energy Management System Betrieb mit temperaturgeregeltem Kühl- gebläse (und opt. mit variabler Feldstärke)</p> <p>Besondere Merkmale: Schwingungsisolierung < 6 Hz Grobfiltereinheit für Kühlluft Vollautomatische elektronische Lastkompensation Elektronische Nullpunktregelung mit variabler Steifigkeit Automatische Zentrierung der Armatur Made in Germany Bedienungsanleitung komplett in Deutsch Servicehotline</p>
--	---	---

TECHNISCHE PARAMETER Verstärker A 1 02 11 021 T SV

Max. Sinusdauerleistung _{RMS} (werkseingestellt)	15000 VA
Frequenzbereich	DC - 5 kHz
Spannung _{RMS} max.	212 V
Strom _{RMS} max. (werkseingestellt)	40-100 A
Signaleingangsspannung _{RK}	± 10 V
Klirrfaktor (bei 70A _{RMS} , 200 Hz)	< 0,2 %
Signal-/Rauschabstand	> 80 dB
Feldspannung (werkseingestellt)	140-280 V
Feldstrom (werkseingestellt)	6-8 A
Gesamtmasse	330 kg
Maße (BxHxT)	600 x 1740 x 800 mm
Stromversorgung (Standard)	3~ / N / PE 400 V ± 5% 50 Hz, CEE 32
Empfohlene Absicherung (Standard)	32 A träge
Max. Leistungsaufnahme bei 400 V (inkl. Gebläse)	17 kVA
Schutzeinrichtungen:	Überlast, Temperatur, Schwingweg, Not-Aus, Kühlluft, Phasenüberwachung

Besondere Merkmale:

- Spitzenstrom 4 Sigma
- Feldversorgung integriert
- Netzschalter und Netzfilter integriert
- Feldspannung/-strom nach Kundenwunsch variabel
- Elektronische Nullpunktregelung (TMC)
- Farb-Touchscreen

TECHNISCHE PARAMETER Kühlgebläse TB 0310

Volumenstrom	max. 315 m³/h
Gesamtdruckdifferenz	max. 290 mbar
Leistung	4 kW
Frequenz	50 Hz
Schlauchdurchmesser	60 mm
Schlauchlänge (Std.)	5 m
Gesamtmasse	42 kg
Maße (BxHxT)	382 x 384 x 432 mm
Schalldruckpegel	max. 69 dB(A)
Stromversorgung (Standard)	Speisung durch Verstärkerschrank
Max. Stromaufnahme bei 400 V	7,2 A

Optional:

- Schalldämpfer TB 0310-SI (Schallreduktion bis zu 6 dB(A))
Maße (LxD): 308 x 82 mm
Masse: 0,58 kg
- Schallschutzkammer TB 0310-AE (Schallreduktion 15 - 23 dB(A))
Maße (BxHxT): 650 x 760 x 860 mm
Masse: 55 kg
- Schlauchlänge nach Kundenwunsch (bis 10 m)



Kühlgebläse TB 0310



Schalldämpfer TB 0310-SI (optional)



Schallschutzkammer TB 0310-AE (optional)