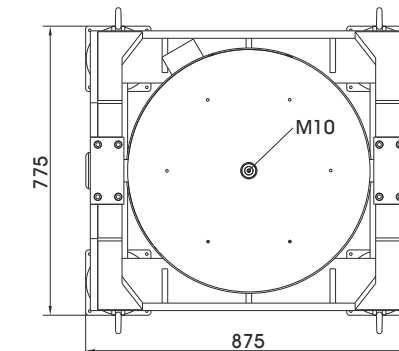
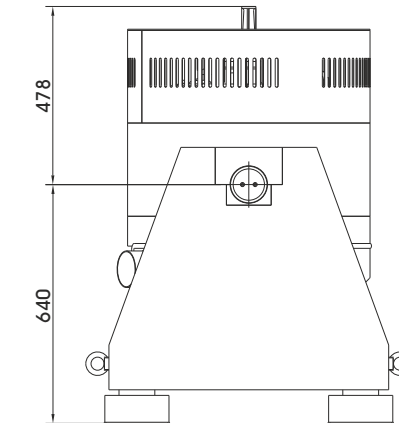
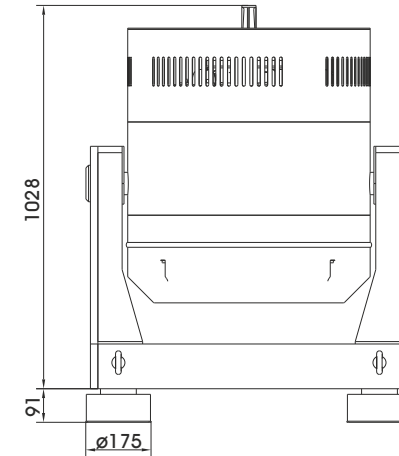


## TECHNISCHE PARAMETER Modalerreger S 57315-M/LSS

Nennkraft Sinus <sub>pk</sub> /Rauschen <sub>RMS</sub> <sup>1</sup>	15000/11000 N
Frequenzbereich	1 - 2000 Hz
Hauptresonanz, freischwingend	>2500 Hz
Max. Schwingweg Peak-Peak <sup>2</sup>	100 mm
Max. Geschwindigkeit Sinus/Rauschen	2,0/2,0 m/s
Axiale Federsteifigkeit	elektronisch einstellbar
Masse Schwingssystem (±5%)	18,0 kg
Gesamtmasse	1200 kg
Ankopplung	M10
Schutzeinrichtungen	Erregerspulentemperatur, Schwingweg, Kühlluft, Überstrom



1) nach ISO 5344:2004  
2) nur in Verbindung mit Fundamentfixierung erreichbar  
Bei Langzeittests muss eine Leistungsreduzierung auf 80 % vorgenommen werden. Ein kontinuierlicher Betrieb bei Maximallast kann zu Schäden führen.

## LIEFERUMFANG, OPTIONEN UND BESONDERE MERKMALE DER ANLAGE

<p><b>Lieferumfang:</b>          Modalerreger 15 kN          Schwenkgestell          Leistungsverstärker 37,5 kVA          Kühlgebläse          Verbindungskabel ( je 5 m)          Anschlusskabel (5 m)            für Verstärker (CEE 63 Stecker)          Lüfterschlauch ø140 mm (5 m)</p>	<p><b>Optionen:</b>          Wheels&amp;Rails (inkl. 3m Schienen)          Squeak&amp;Rattle (Leiser Betrieb ohne Kühlgebläse)          Fernbedienung (Software)          ASM-Modus (Auto-Shutdown-Manager)          Schalldämpfer            für Kühlgebläse (Schallreduktion 3 - 6 dB(A))          Schallschutzkammer            für Kühlgebläse (Schallreduktion 5 - 23 dB(A))          Kabelverlängerung          Werksabnahme</p>	<p><b>Optionen:</b>  <b>TIRA EMS</b> Energy Management System          Betrieb mit temperaturgeregeltem Kühl-          gebläse (und opt. mit variabler Feldstärke)</p>
<p><b>Besondere Merkmale:</b>          Schwingungsisolierung &lt; 6 Hz          Grobfiltereinheit für Kühlluft          Vollautomatische elektronische          Lastkompensation          Elektronische Nullpunktregelung mit          variabler Steifigkeit          Automatische Zentrierung der Armatur          Made in Germany          Bedienungsanleitung komplett in Deutsch          Servicehotline</p>		

## TECHNISCHE PARAMETER Verstärker A 3 01 11 063 T

Sinusdauerleistung <sub>RMS</sub>	37500 VA
Frequenzbereich	DC - 5 kHz
Spannung <sub>RMS</sub> max.	212 V
Strom <sub>RMS</sub> max.	300 A
Signaleingangsspannung <sub>PK</sub>	± 10 V
Klirrfaktor (bei 70A <sub>RMS</sub> , 200 Hz)	< 0,2 %
Signal-/Rauschabstand	> 80 dB
Feldspannung	140 V
Feldstrom	8 A
Gesamtmasse	520 kg
Maße (BxHxT)	600 x 2200 x 800 mm
Stromversorgung (Standard)	3~ / N / PE 400 V ± 5% 50 Hz, CEE 63
Empfohlene Absicherung (Standard)	63 A träge
Max. Leistungsaufnahme bei 400 V (inkl. Gebläse)	31 kVA
Schutzeinrichtungen:	Überlast, Temperatur, Schwingweg, Not-Aus, Kühlluft, Phasenüberwachung

### Besondere Merkmale:

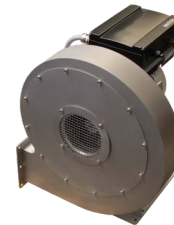
- Feldversorgung integriert
- Netzschalter und Netzfilter integriert
- Feldspannung/-strom nach Kundenwunsch variabel
- Spitzenstrom 4 Sigma
- Elektronische Nullpunktregelung (TMC)
- Farb-Touchscreen

## TECHNISCHE PARAMETER Kühlgebläse TB 120 FUK

Max. Volumenstrom	1500 m³/h
Gesamtdruckdifferenz	10,2 kPa
Max. Motorleistung	5,5 kW
Max. Frequenz	100 Hz
Schlauchdurchmesser	140 mm
Schlauchlänge (Std.)	5 m
Gesamtmasse	61 kg
Maße (BxHxT)	487 x 637 x 487 mm
Max. Schalldruckpegel	102 dB(A)
Stromversorgung (Standard)	Speisung durch Verstärkerschrank
Max. Stromaufnahme bei 400 V	13 A

### Optional:

- Schalldämpfer TB 120-SI (Schallreduktion bis zu 3 - 6 dB(A))  
Maße (LxD): 1100 x 160 mm  
Masse: 1,2 kg
- Schallschutzkammer TB 120-AE (Schallreduktion 5 - 23 dB(A))  
Maße (BxHxT): 1250 x 1393 x 1470 mm  
Masse: 103 kg
- Schlauchlänge nach Kundenwunsch (bis 10 m)



Kühlgebläse TB 120 FUK



Schalldämpfer TB 120-SI (optional)



Schallschutzkammer TB 120-AE (optional)