

TECHNISCHE PARAMETER Schwingerregger S 56280/LS-340

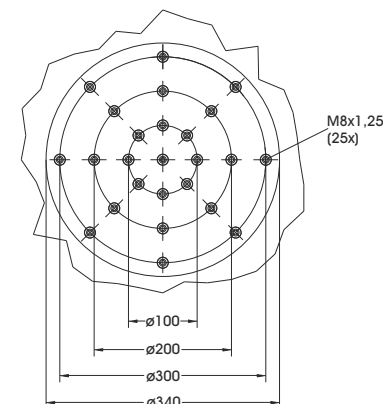
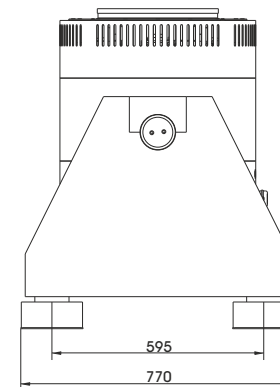
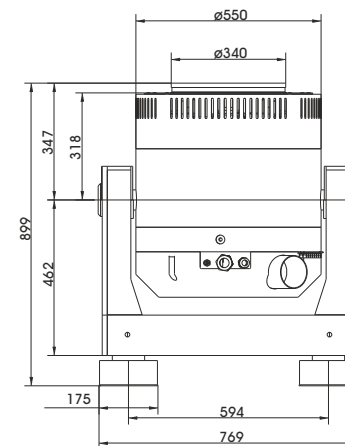
Nennkraft Sinus _{pk} /Rauschen _{RMS} ¹ /Schock _{pk} ²	8000/7200/24000 N
Frequenzbereich	2 - 3000 Hz
Hauptresonanz	>2500 Hz
Max. Schwingweg Peak-Peak	50,8 mm
Max. Geschwindigkeit Sinus/Rauschen/Schock	2,0/2,0/3,5 m/s
Max. Beschleunigung Sinus/Rauschen/Schock	88/65/200 g
Axiale Federsteifigkeit	50 N/mm
Masse Schwingsystem (±5%)	9,6 kg
Max. Nutzlast	250 kg
Gesamtmasse	780 kg
Magn. Streufeld Standard/Low Degaussing ³	< 1,5/<0,8 mT
Armaturdurchmesser	340 mm
Notwendiger Druckluftanschluss	600 kPa
Schutzeinrichtungen	Erregerspulentemperatur, Schwingweg, Kühlluft, Überstrom, Druckluft

1) Rauschkraft nach ISO 5344:2004

2) theoretischer maximaler Schockwert. Abhängig von Prüflast, Verstärker, Schock und Schockbreite

3) gemessen 150 mm oberhalb Armatur

Bei Langzeittests muss eine Leistungsreduzierung auf 80 % vorgenommen werden. Ein kontinuierlicher Betrieb bei Maximallast kann zu Schäden führen.



LIEFERUMFANG, OPTIONEN UND BESONDERE MERKMALE DER ANLAGE

<p>Lieferumfang:</p> <ul style="list-style-type: none"> Schwingerregger 8 kN Schwenkgestell Leistungsverstärker 15 kVA Kühlgebläse Verbindungskabel (5 m) Anschlusskabel (5 m) für Verstärker (CEE 32 Stecker) Lüfterschlauch ø140 mm (5 m) Druckluftschlauch NW 7,2 (Standard) (3 m) 	<p>Optionen:</p> <ul style="list-style-type: none"> Andere Gewindeeinsätze in der Armatur nach Kundenwunsch Low degaussing Gegenfeldspule zur besseren Reduzierung des magn. Streufelds Wheels&Rails (inkl. 3m Schienen) Squeak&Rattle (Leiser Betrieb ohne Kühlgebläse) Thermobarriere (-40°C bis +140°C) Kammerdurchführung Klimakammer Support Kit Fernbedienung (Software) Schalldämpfer für Kühlgebläse (Schallreduktion 3 - 6 dB(A)) Schallschutzkammer für Kühlgebläse (Schallreduktion 5 - 23 dB(A)) Kabelverlängerung Werksabnahme 	<p>Optionen:</p> <p>TIRA EMS Energy Management System</p> <p>Betrieb mit temperaturgeregeltem Kühlgebläse (und opt. mit variabler Feldstärke) ASM-Modus (Auto-Shutdown-Manager)</p> <p>Besondere Merkmale:</p> <ul style="list-style-type: none"> Schwingungsisolation < 6 Hz Grobfiltereinheit für Kühlluft Vollautomatische pneumatische Lastkompensation Automatische Zentrierung der Armatur Gegenfeldspule zur Reduzierung des magn. Streufelds Made in Germany Bedienungsanleitung komplett in Deutsch Servicehotline
--	--	---

TECHNISCHE PARAMETER Verstärker A 1 02 11 021 SV

Max. Sinusdauerleistung _{RMS} (werkseingestellt)	15000 VA
Frequenzbereich	DC - 5 kHz
Spannung _{RMS} max.	212 V
Strom _{RMS} max. (werkseingestellt)	40-100 A
Signaleingangsspannung _{RK}	± 10 V
Klirrfaktor (bei 70A _{RMS} , 200 Hz)	< 0,2 %
Signal-/Rauschabstand	> 80 dB
Feldspannung (werkseingestellt)	140-280 V
Feldstrom (werkseingestellt)	6-8 A
Gesamtmasse	330 kg
Maße (BxHxT)	600 x 1740 x 800 mm
Stromversorgung (Standard)	3~ / N / PE 400 V ± 5% 50 Hz, CEE 32
Empfohlene Absicherung (Standard)	32 A träge
Max. Leistungsaufnahme bei 400 V (inkl. Gebläse)	17 kVA
Schutzeinrichtungen:	Überlast, Temperatur, Schwingweg, Not-Aus, Kühlung, Druckluft, Phasenüberwachung

Besondere Merkmale:

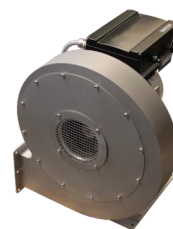
- Spitzenstrom 4 Sigma
- Feldversorgung integriert
- Netzschalter und Netzfilter integriert
- Feldspannung/-strom nach Kundenwunsch variabel
- Farb-Touchscreen

TECHNISCHE PARAMETER Kühlgebläse TB 9 FUK

Max. Volumenstrom	1080 m³/h
Gesamtdruckdifferenz	9 kPa
Max. Motorleistung	4 kW
Max. Frequenz	90 Hz
Schlauchdurchmesser	140 mm
Schlauchlänge (Std.)	5 m
Gesamtmasse	60 kg
Maße (BxHxT)	505 x 598 x 464 mm
Max. Schalldruckpegel	99 dB(A)
Stromversorgung (Standard)	Speisung durch Verstärkerschrank
Max. Stromaufnahme bei 400 V	7,9 A

Optional:

- Schalldämpfer TB 9-SI (Schallreduktion bis zu 3 - 6 dB(A))
Maße (LxD): 1012 x 150 mm
Masse: 1,2 kg
- Schallschutzkammer TB 9-AE (Schallreduktion 5 - 23 dB(A))
Maße (BxHxT): 1250 x 1393 x 1470 mm
Masse: 103 kg
Schlauchlänge nach Kundenwunsch (bis 10 m)



Kühlgebläse TB 9 FUK



Schalldämpfer TB 9-SI (optional)



Schallschutzkammer TB 9-AE (optional)