

## TECHNISCHE PARAMETER

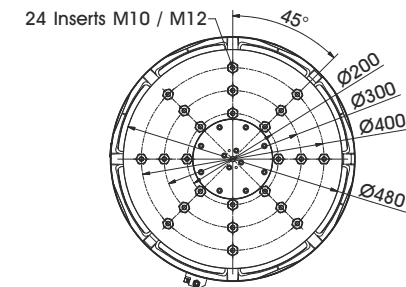
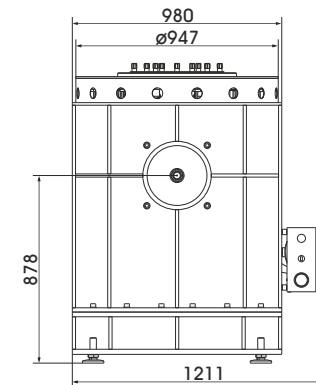
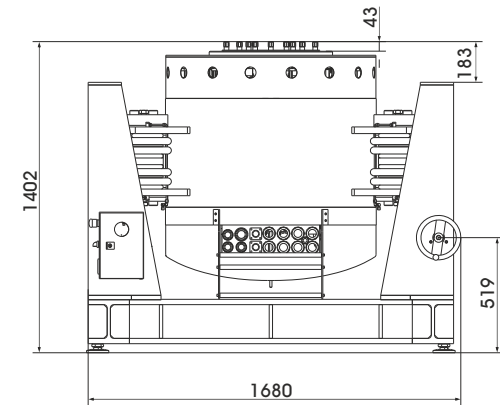
Nennkraft Sinus <sub>pk</sub> /Rauschen <sup>1</sup> <sub>rms</sub> /Schock <sub>pk</sub> <sup>2</sup>	100000/89000/300000 N
Frequenzbereich	5 - 2500 Hz
Hauptresonanz	> 2100 Hz
Max. Schwingweg Pk-Pk Sinus/Rauschen/Schock <sup>3</sup>	63,5/63,5/76,2 mm
Max. Geschwindigkeit Sinus/Rauschen/Schock	2,0/2,0/4,0 m/s
Max. Beschleunigung Sinus/Rauschen/Schock	100/90/300 g
Axiale Federsteifigkeit	250 N/mm
Masse Schwingsystem	76 kg
Max. Nutzlast	910 kg
Magn. Streufeld (150 mm über Armatur-Insert)	< 1,5 mT
Armaturdurchmesser	480 mm
Notwendiger Druckluftanschluss	Min. 600 kPa
Gesamtmasse	5300 kg
Schutzeinrichtungen	Temperatur, Schwingweg, Überstrom, Druckluft, Durchfluss, Leitwert

1) Rauschkraft nach ISO 5344

2) theoretischer maximaler Schockwert. Abhängig von Prüflast, Verstärker, Schock und Schockbreite

3) Beeinflussung durch bewegter zu statischer Masse und Frequenz möglich

Bei Langzeittests muss eine Leistungsreduzierung auf 80 % vorgenommen werden. Ein kontinuierlicher Betrieb bei Maximallast kann zu Schäden führen.



Armatur 480 (Standard)

## LIEFERUMFANG, OPTIONEN UND BESONDERE MERKMALE DER ANLAGE

<p><b>Lieferumfang:</b> Schwingererger S 59412 Schwenkgestell mit integrierter Schwingungsisolierung (AIT) Leistungsverstärker Feldversorgung Kühlgerät mit integrierter Hydraulikeinheit Verbindungskabel (je 10 m) Wasserschläuche mit Schnellverschlusskupplungen (je 10 m) Hydraulikschläuche mit Schnellverschlusskupplungen (je 10 m) Druckluftschlauch NW 7,2 (Standard) (10 m)</p>	<p><b>Optionen:</b> <b>TIRA EMS</b> Energy Management System Energiespar-Option mit stufenlos variabler Feldstärke Anderes Lochbild der Armatur (andere Teilkreisdurchmesser und Gewindeeinsätze) nach Kundenwunsch (M10/M12) Thermobarriere (-40°C bis +140°C) Kammerdurchführung Klimakammer Support Kit Remote Display ASM-Modus (Auto-Shutdown-Manager) Kabelverlängerung Werksabnahme Aufrüstbar bis zu einer Nennkraft von 125 kN</p>	<p><b>Besondere Merkmale:</b> Schwingungsisolierung &lt; 3 Hz (AIT) Vollautomatische pneumatische Lastkompensation Reibungsarme hydrostatische Lagerung (Dual Bearing) AIT fixierbar Automatische Zentrierung des AIT-Systems und der Armatur Gegenfeldspule zur Reduzierung des magn. Streufelds Schwingererger-Wasserkreislauf mit Überdruck Automat. permanente Leitwertüberwachung Integrierter Netzschalter und Netzfilter Energiesparmodus (Feldumschaltung) 4 Sigma Spitzenstrom Made in Germany Bedienungsanleitung komplett in Deutsch Servicehotline</p>
--	---	--

## TECHNISCHE PARAMETER Verstärker A 6 00 11 273 + Feldversorgung

Sinusdauerleistung <sub>RMS</sub>	150000 VA	Schutzeinrichtungen	Überlast, Temperatur, Schwingweg, Druckluft, Phasenüberwachung, Not-Aus, Durchfluss, Leitwert
Frequenzbereich	DC - 5 kHz		
Spannung <sub>RMS</sub> max.	212 V		
Strom <sub>RMS</sub> max.	1300 A		
Signaleingangsspannung <sub>RK</sub>	± 10 V		
Klirrfaktor (bei 70A <sub>RMS</sub> , 200 Hz)	< 0,2 %		
Signal-/Rauschabstand	> 80 dB		
Stromversorgung Verstärker (Standard)	3~ / N / PE 400 V ± 5% 50 Hz, Direkt	<b>Besondere Merkmale:</b>	
Stromversorgung Feldversorgung (Standard)	3~ / N / PE 400 V ± 5% 50 Hz, Direkt	Mehrstufige Feldumschaltung (Energiesparmodus)	
Max. Leistungsaufnahme bei 400 V		Netzschalter und Netzfilter integriert	
Verstärker (inkl. Kühleinheit)	95 kVA	Spitzenstrom 4 Sigma	
Feldversorgung	40 kVA	Feldspannung/-strom nach Kundenwunsch variabel	
Empfohlene Absicherung Verstärker (Standard)	225 A träge (für Vollausbau)	Farb-Touchscreen	
Empfohlene Absicherung Feldversorgung (Std.)	125 A träge	Erweiterbar durch modularen Aufbau	
Maße Verstärker (BxHxT)	2400 x 2200 x 900 mm		
Maße Feldversorgung (BxHxT)	600 x 1740 x 850 mm		
Gesamtmasse Verstärker	1800 kg		
Gesamtmasse Feldversorgung	500 kg		



Verstärker



Feldversorgung

## TECHNISCHE PARAMETER Kühleinheit C 59412

<b>Umgebungsbedingungen:</b>		<b>Besondere Merkmale:</b>	
Temperatur	5 - 30 °C	Geschlossenes System --> Keine Verschmutzung und keine Wasserverluste durch Verdunstung	
Relative Luftfeuchtigkeit	10 - 80 %	Das System arbeitet mit höherem Druck --> Keine Kavitationsstörungen der Messsignale	
Energieabgabe	max. 3 kW	Manometer und Durchflussanzeigen an mehreren Stellen im Kreislauf	
<b>Brauchwasser:</b>		Integrierte Leitfähigkeitsüberwachung und Demineralisierung	
Vorlauftemperatur	5 - 15 °C	Reduzierung des Wasserverbrauchs bei Teillast durch Regelung des Prozesswasserdurchflusses	
Volumenstrom bei max. Vorlauftemperatur	10 m³/h	Schnellverschlusskupplungen	
Betriebsdruck: Vorlauf - statisch	≤ 8 bar	Optional: Schlauchlänge nach Kundenwunsch (bis 20 m)	
Betriebsdruck: Dynamischer Differenzdruck	≥ 3 bar		
Abzuführende Wärmeleistung	max. 110 kW		
Nennweiten der Zuführleitungen	40 mm		
Anschlüsse	G 1 1/2"		
pH-Wert	7 ± 1		
Verschmutzungspartikelgröße	< 25 µm		
Wasserhärte (Gesamt/Karbonat)	< 8 °dH / < 5 °dH		
Maße (BxHxT)	800 x 2200 x 900 mm		
Gesamtmasse	~300 kg		

