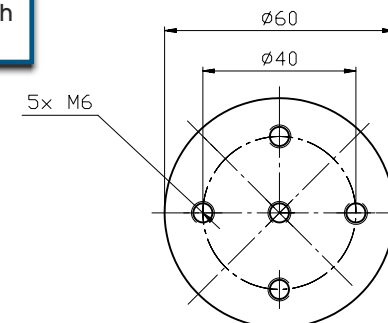
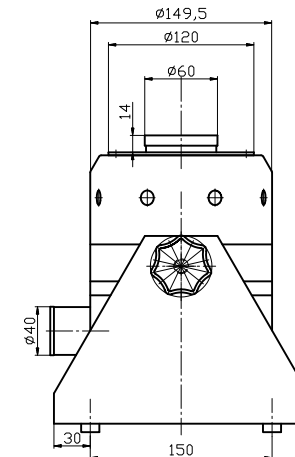
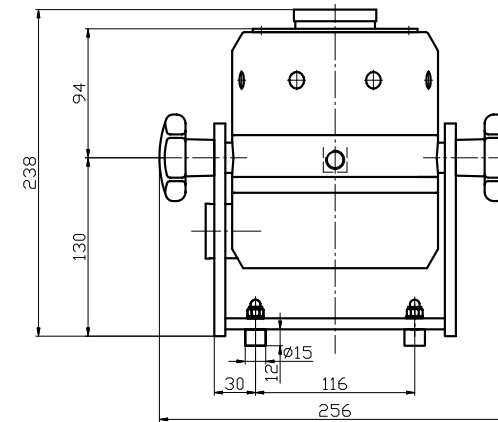


TECHNISCHE PARAMETER Schwingerreger S 51120 LE

Nennkraft Sinus _{pk} /Rauschen _{RMS}	200/140 N
Frequenzbereich	2-7000 Hz
Hauptresonanz	>6500 Hz
Max. Schwingweg Peak-Peak	13 mm
Max. Geschwindigkeit Sinus/Rauschen	1,5/1,5 m/s
Max. Beschleunigung Sinus/Rauschen	89/62 g
Axiale Federsteifigkeit	8 N/mm
Masse Schwingsystem	0,23 kg
Max. Nutzlast ¹⁾	3 kg
Gewicht	12 kg
Armaturdurchmesser	60 mm

1) beeinflusst den maximal möglichen Schwingweg



LIEFERUMFANG, OPTIONEN UND BESONDERE MERKMALE DER ANLAGE

Lieferumfang:	Optionen:	Besondere Merkmale:
Schwingerreger 200 N	Rack für Einbau des Verstärkers	Schwingungsisolierung
Schwenkgestell	Fernbedienung (Hardware)	Grobfiltereinheit für Kühlluft
Leistungsverstärker 450 VA	Schalldämpfer	Automatische Zentrierung der Armatur
Kühlgebläse	für Kühlgebläse (Schallreduktion bis 5 dB(A))	Hohe Quersteifigkeit
Verbindungskabel (je 3 m)	Schallschutzkammer	Leichtbauweise durch Nutzung von
Anschlusskabel Verstärker (1,5 m)	für Kühlgebläse (Schallreduktion 15 -23 dB(A))	Seltene Erden-Magnet
(SCHUKO Stecker)	Kabelverlängerung	Geringer Wartungsaufwand
Lüfterschlauch ø40 mm (3 m)	Werksabnahme	Made in Germany
		Bedienungsanleitung komplett in Deutsch
		Servicehotline

TECHNISCHE PARAMETER Verstärker TPA 450

Sinusdauerleistung _{RMS}	450 VA
Frequenzbereich	DC - 20 kHz
Spannung _{RMS} , max.	45 V
Strom _{RMS} , max.	10 A
Signaleingangsspannung _{RMS}	≤ 2,5 V
Klirrfaktor	< 0,2 %
Signal-/Rauschabstand	> 95 dB
Gewicht	24 kg
Maße (BxHxT)	483 x 133 x 451 mm
Stromversorgung (Standard)	1 ~ / N / PE 230 V ± 5% 50 Hz SCHUKO-Stecker
Empfohlene Absicherung (Standard)	16 A träge
Max. Leistungsaufnahme bei 230 V (Verstärker)	0,8 kVA
Schutzeinrichtungen:	Überlast, Temperatur, Clipping

Besondere Merkmale:

- Automatische Gain-Regelung (Soft-Start)
- Elektronische Spitzenstrombegrenzung
- Hoher Signal-/Rauschabstand von >95 dB

TECHNISCHE PARAMETER Kühlgebläse TB 0080

Volumenstrom	max. 80 m ³ /h
Gesamtdruckdifferenz	max. 120 hPa
Leistung	0,37 kW
Frequenz	50 Hz
Schlauchdurchmesser	40 mm
Schlauchlänge (Std.)	3 m
Gewicht	10 kg
Maße (BxHxT)	246 x 256 x 247 mm
Schalldruckpegel	max. 53 dB(A)
Stromversorgung (Standard)	1 ~ / N / PE 230 V ± 5% 50 Hz SCHUKO-Stecker
Max. Leistungsaufnahme bei 230 V	0,46 kVA

Optional:

Schalldämpfer TB 0080-SI (Schallreduktion bis zu 5 dB(A))

Maße (LxD): 310x65 mm

Gewicht: 0,2 kg

Schallschutzkammer TB 0080-AE (Schallreduktion 15 - 23 dB(A))

Maße (BxHxT): 795x841x699 mm

Gewicht: 45 kg

Schlauchlänge nach Kundenwunsch (bis 10 m)



Kühlgebläse TB 0080



Schalldämpfer TB 0080-SI (optional)



Schallschutzkammer TB 0080-AE (optional)