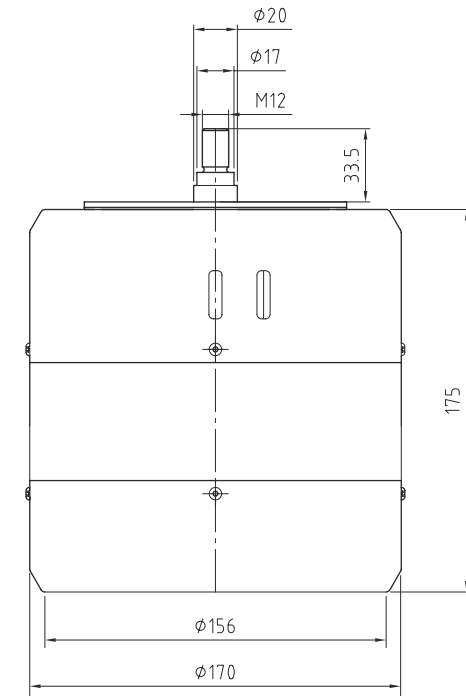


TECHNISCHE PARAMETER Schwingerreger S 51125-IN

Nennkraft Sinus _{pk} /Rauschen _{RMS} ¹	250/150 N
Frequenzbereich	2 - 2000 Hz
Max. Schwingweg Peak-Peak	9 mm
Max. Geschwindigkeit	1,5 m/s
Max. Beschleunigung Sinus/Rauschen	2/1,2 g
Axiale Federsteifigkeit	20 N/mm
Masse Schwingsystem	0,35 kg
Gesamtmasse	13 kg
Ankopplung	M12

1) Rauschkraft nach ISO 5344:2004



LIEFERUMFANG, OPTIONEN UND BESONDERE MERKMALE DER ANLAGE

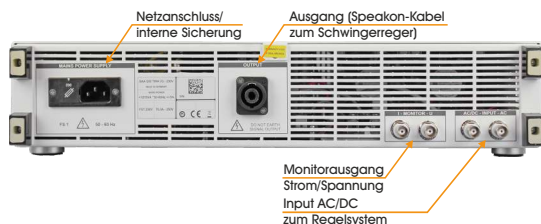
<p>Lieferumfang: Schwingerreger 250 N Leistungsverstärker 500 VA Kühlgebläse Verbindungskabel (3 m) Anschlusskabel Verstärker (1,5 m) (SCHUKO Stecker) Lüfterschlauch ø40 mm (3 m)</p>	<p>Optionen: Rack für Einbau des Verstärkers Schalldämpfer für Kühlgebläse (Schallreduktion bis 5 dB(A)) Schallschutzkammer für Kühlgebläse (Schallreduktion 15 - 23 dB(A)) Kabelverlängerung Werksabnahme</p>	<p>Besondere Merkmale: Grobfiltereinheit für Kühlluft Hohe Quersteifigkeit Leichtbauweise durch Nutzung von Seltene Erden-Magnet Geringer Wartungsaufwand Made in Germany Bedienungsanleitung komplett in Deutsch Servicehotline</p>
---	---	---

TECHNISCHE PARAMETER Verstärker BAA 500

Sinuskdauerleistung _{RMS}	500 VA
Frequenzbereich	DC - 20 kHz
Spannungs-/Strom-Modus	ja/ja
Spannung _{RMS} max.	45 V
Strom _{RMS} max. (unter 5 Hz)	11,2 A (5 A)
Signaleingangsspannung _{RMS}	< 5 V
Klirrfaktor	< 0,1 %
Signal-/Rauschabstand	> 110 dB
Gesamtmasse	18 kg
Maße (BxHxT)	440 x 90 x 290 mm
Stromversorgung (Standard)	1~ / N / PE 230 V±5% 50/60 Hz SCHUKO-Stecker
Empfohlene Absicherung (Standard)	16 A träge
Max. Leistungsaufnahme bei 230 V (Verstärker)	0,35 kVA
Schutzeinrichtungen:	Überlast, Temperatur, Clipping
Besondere Merkmale: Hoher Signal-/Rauschabstand von >110 dB	

TECHNISCHE PARAMETER Kühlgebläse TB 0080

Volumenstrom	max. 80 m ³ /h
Gesamtdruckdifferenz	max. 120 hPa
Motordrehzahl	2850 min-1
Leistung	0,37 kW
Frequenz	50 Hz
Schlauchdurchmesser	40 mm
Schlauchlänge (Std.)	3 m
Gesamtmasse	10 kg
Maße (BxHxT)	246 x 256 x 247 mm
Schalldruckpegel	max. 53 dB(A)
Stromversorgung (Standard)	1~ / N / PE 230 V±5% 50 Hz SCHUKO-Stecker
Max. Stromaufnahme bei 230 V	2,7 A
Optional: Schalldämpfer TB 0080-SI (Schallreduktion bis zu 5 dB(A)) Maße (LxD): 310 x 65 mm Masse: 0,2 kg Schallschutzkammer TB 0080-AE (Schallreduktion 15 - 23 dB(A)) Maße (BxHxT): 650 x 760 x 860 mm Masse: 45 kg Schlauchlänge nach Kundenwunsch (bis 10 m)	



Kühlgebläse TB 0080



Schalldämpfer TB 0080-SI (optional)



Schallschutzkammer TB 0080-AE (optional)