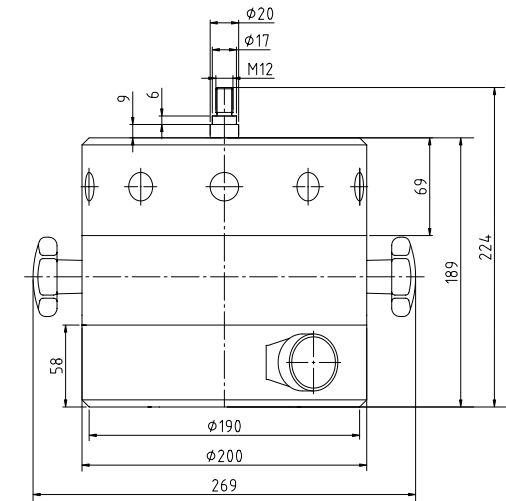


TECHNISCHE PARAMETER Schwingerreger S 51140-IN

Nennkraft Sinus _{pk} /Rauschen _{RMS} ¹	400/311 N
Frequenzbereich	2 - 2000 Hz
Max. Schwingweg Peak-Peak	9 mm
Max. Geschwindigkeit	1,5 m/s
Max. Beschleunigung Sinus/Rauschen	2,8/2 g
Axiale Federsteifigkeit	56 N/mm
Masse Schwingsystem	0,63 kg
Gesamtmasse	16 kg
Ankopplung	M12

¹⁾ Rauschkraft nach ISO 5344:2004
Bei Langzeittests muss eine Leistungsreduzierung auf 80 % vorgenommen werden. Ein kontinuierlicher Betrieb bei Maximallast kann zu Schäden führen.



LIEFERUMFANG, OPTIONEN UND BESONDERE MERKMALE DER ANLAGE

Lieferumfang:

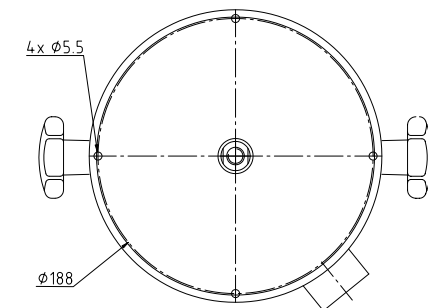
Schwingerreger 400 N
Leistungsverstärker 1200 VA
Kühlgebläse
Verbindungskabel (5 m)
Anschlusskabel Verstärker (1,5 m)
(SCHUKO Stecker)
Lüfterschlauch $\varnothing 40$ mm (3 m)

Optionen:

Rack für Einbau des Verstärkers
Schalldämpfer
für Kühlgebläse (Schallreduktion bis 8 dB(A))
Schallschutzkammer
für Kühlgebläse (Schallreduktion 15 - 23 dB(A))
Kabelverlängerung
Werksabnahme

Besondere Merkmale:

Grobfiltereinheit für Kühlluft
Hohe Quersteifigkeit
Leichtbauweise durch Nutzung von
Seltene Erden-Magnet
Geringer Wartungsaufwand
Made in Germany
Bedienungsanleitung komplett in Deutsch
Servicehotline



TECHNISCHE PARAMETER Verstärker BAA 1000

Sinuskdauerleistung _{RMS}	1200 VA
Frequenzbereich	DC - 20 kHz
Spannungs-/Strom-Modus	ja/ja
Spannung _{RMS} max.	72 V
Strom _{RMS} max.	18 A
Signaleingangsspannung _{RMS}	< 5 V
Klirrfaktor	< 0,1 %
Signal-/Rauschabstand	> 90 dB
Gesamtmasse	35 kg
Maße (BxHxT)	483 x 146 x 585 mm
Stromversorgung (Standard)	1~ / N / PE 230 V±5% 50 Hz SCHUKO-Stecker
Empfohlene Absicherung (Standard)	16 A träge
Max. Leistungsaufnahme bei 230 V	2,7 kVA
Schutzeinrichtungen:	Überlast, Temperatur, Clipping

Besondere Merkmale:

Hoher Signal-/Rauschabstand von >90 dB

TECHNISCHE PARAMETER Kühlgebläse TB 0140

Volumenstrom	max. 140 m³/h
Gesamtdruckdifferenz	max. 150 mbar
Leistung	1,1 kW
Frequenz	50 Hz
Schlauchdurchmesser	40 mm
Schlauchlänge (Std.)	3 m
Gesamtmasse	16 kg
Maße (BxHxT)	286 x 302 x 292 mm
Schalldruckpegel	max. 63 dB(A)
Stromversorgung (Standard)	1~ / N / PE 230 V±5% 50 Hz SCHUKO-Stecker
Max. Stromaufnahme bei 230 V	7,3 A

Optional:

Schalldämpfer TB 0140-SI (Schallreduktion bis zu 8 dB(A))

Maße (LxD): 308 x 82 mm

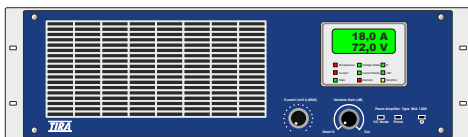
Masse: 0,2 kg

Schallschutzkammer TB 0140-AE (Schallreduktion 15 - 23 dB(A))

Maße (BxHxT): 650 x 760 x 860 mm

Masse: 45 kg

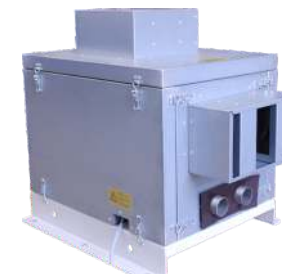
Schlauchlänge nach Kundenwunsch (bis 10 m)



Kühlgebläse TB 0140



Schalldämpfer TB 0140-SI
(optional)



Schallschutzkammer TB 0140-AE
(optional)