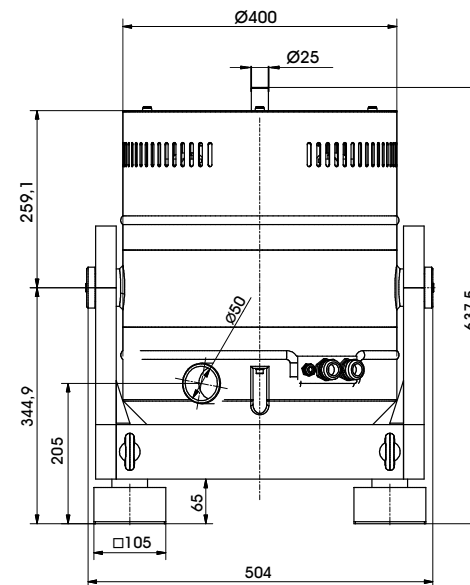


TECHNISCHE PARAMETER Modalerreger S 50350-M

Nennkraft Sinus _{pk} /Rauschen _{RMS} ¹⁾	2700/2000 N
Frequenzbereich	1 - 3000 Hz
Hauptresonanz, freischwingend	> 3000 Hz
Max. Schwingweg Peak-Peak	45 mm
Max. Geschwindigkeit	1,5 m/s
Axiale Federsteifigkeit	elektronisch regelbar
Masse Schwingsystem (±5%)	2,3 kg
Gesamtmasse	280 kg
Ankopplung	M8
Schutzeinrichtungen	Erregerspulentemperatur, Schwingweg, Kühlluft, Überstrom

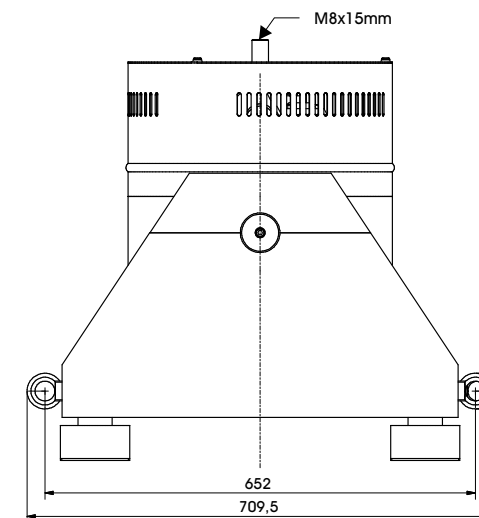
¹⁾ nach ISO 5344:2004

Bei Langzeittests muss eine Leistungsreduzierung auf 80 % vorgenommen werden. Ein kontinuierlicher Betrieb bei Maximallast kann zu Schäden führen.



LIEFERUMFANG, OPTIONEN UND BESONDERE MERKMALE DER ANLAGE

<p>Lieferumfang: Modalerreger 2,7 kN Schwenkgestell Leistungsverstärker 4,2 kVA Kühlgebläse Verbindungskabel (5 m) Anschlusskabel (5 m) für Verstärker (CEE 16 Stecker) Lüfterschlauch ø60 mm (5 m)</p>	<p>Optionen: Squeak&Rattle (Leiser Betrieb ohne Kühlgebläse) Fernbedienung (Software) ASM-Modus (Auto-Shutdown-Manager) Schalldämpfer für Kühlgebläse (Schallreduktion bis 6 dB(A)) Schallschutzkammer für Kühlgebläse (Schallreduktion 15 bis 23 dB(A)) Kabelverlängerung Werksabnahme</p> <p>Optionen: TIRA EMS Energy Management System Betrieb mit temperaturgeregeltem Kühlgebläse (und opt. mit variabler Feldstärke)</p>	<p>Besondere Merkmale: Schwingungsisolierung < 6 Hz Grobfiltereinheit für Kühlluft Vollautomatische elektronische Lastkompensation Elektronische Nullpunktregelung mit variabler Steifigkeit Automatische Zentrierung der Armatur Integrierter Netzschalter und Netzfilter Integrierte Feldversorgung 4 Sigma Spitzenstrom Made in Germany Bedienungsanleitung komplett in Deutsch Servicehotline</p>
--	---	--



TECHNISCHE PARAMETER Verstärker A 1 01 11 010 T

Sinusdauerleistung _{RMS}	4200 VA
Frequenzbereich	DC - 5 kHz
Spannung _{RMS} max.	± 105 V
Strom _{RMS} max.	40 A
Signaleingangsspannung	10 V
Klirrfaktor	< 0,2 %
Signal-/Rauschabstand	> 80 dB
Feldspannung	100 V
Feldstrom	6 A
Gesamtmasse	260 kg
Maße (BxHxT)	600 x 1740 x 800 mm
Stromversorgung (Standard)	3~ / N / PE 400 V ± 5% 50 Hz, CEE 16
Empfohlene Absicherung (Standard)	16 A träge
Max. Leistungsaufnahme bei 400 V (inkl. Gebläse)	4,5 kVA
Schutzeinrichtungen:	Überlast, Temperatur, Schwingweg, Not-Aus, Kühlluft, Phasenüberwachung

Besondere Merkmale:

- Spitzenstrom 4 Sigma
- Feldversorgung integriert
- Netzschalter und Netzfilter integriert
- Feldspannung/-strom nach Kundenwunsch variabel
- Elektronische Nullpunktregelung (TMC)
- Farb-Touchscreen

TECHNISCHE PARAMETER Kühlgebläse TB 0310

Volumenstrom	max. 315 m³/h
Gesamtdruckdifferenz	max. 290 mbar
Leistung	4 kW
Frequenz	50 Hz
Schlauchdurchmesser	60 mm
Schlauchlänge (Std.)	5 m
Gesamtmasse	42 kg
Maße (BxHxT)	382 x 384 x 432 mm
Schalldruckpegel	max. 69 dB(A)
Stromversorgung (Standard)	Speisung durch Verstärkerschrank
Max. Stromaufnahme bei 400 V	7,2 A

Optional:

- Schalldämpfer TB 0310-SI (Schallreduktion bis zu 6 dB(A))
Maße (LxD): 308 x 82 mm
Masse: 0,58 kg
- Schallschutzkammer TB 0310-AE (Schallreduktion 15 - 23 dB(A))
Maße (BxHxT): 650 x 760 x 860 mm
Masse: 55 kg
Schlauchlänge nach Kundenwunsch (bis 10 m)



Kühlgebläse TB 0310



Schalldämpfer TB 0310-SI (optional)



Schallschutzkammer TB 0310-AE (optional)