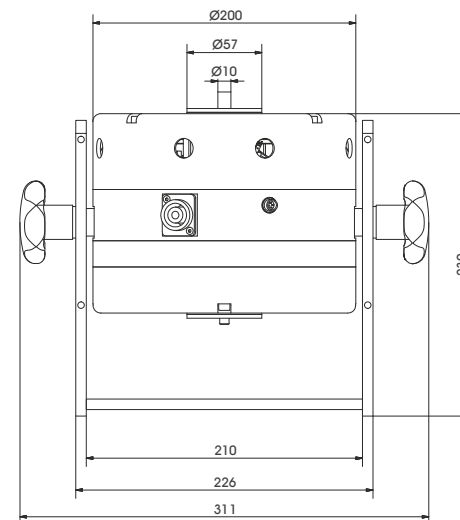


TECHNISCHE PARAMETER Modalerregter S 51110-MOSP

Nennkraft Sinus _{pw} /Rauschen _{rms} ¹	100/70 N
Frequenzbereich	DC - 5000 Hz
Hauptresonanz, freischwingend	>6000 Hz
Max. Schwingweg Peak-Peak	25,4 mm
Max. Geschwindigkeit	1,5 m/s
Axiale Federsteifigkeit	4 N/mm
Masse Schwingssystem	0,23 kg
Gesamtmasse	21 kg
Ankopplung	M6

1) nach ISO 5344:2004



LIEFERUMFANG, OPTIONEN UND BESONDERE MERKMALE DER ANLAGE

Lieferumfang: Modalerregter 100 N Schwenkgestell Leistungsverstärker 200 VA Verbindungskabel (5 m) Anschlusskabel Verstärker (1,5 m) (SCHUKO Stecker)	Optionen: Stinger (Details siehe Modal-Broschüre) Kabelverlängerung Werksabnahme	Besondere Merkmale: Hohe Quersteifigkeit Durchgehende Bohrung in der Mitte der Armatur für Nutzung von Pianodraht-Stingern Leichtbauweise durch Nutzung von Seltene Erden-Magnet Geringer Wartungsaufwand Made in Germany Bedienungsanleitung komplett in Deutsch
--	--	--

TECHNISCHE PARAMETER Verstärker DA 200

Sinusdauerleistung _{rms} , max	200 VA
Frequenzbereich	1,5 - 22000 Hz
Spannungs-/Strom-Modus	ja/nein
Spannung _{rms} , max.	30 V
Strom _{rms} , max.	10 A
Signaleingangsspannung _{rms}	7 V
Klirrfaktor	< 0,1 %
Signal-/Rauschabstand	> 90 dB
Gesamtmasse	3,5 kg
Maße (BxHxT)	390 x 80 x 260 mm
Stromversorgung	1~ / N / PE 100..264 V 50..60 Hz SCHUKO-Stecker (CEE 7/7) 10 A träge
Empfohlene Absicherung	75 VA (Betrieb mit S 51110-MOSP)
Max. Leistungsaufnahme bei 230 V	Überlast, Temperatur, Clipping
Schutzeinrichtungen:	

Besondere Merkmale:
Hoher Signal-/Rauschabstand von >90 dB
Niedriger Klirrfaktor von < 0,1 %
Sicherheitssystem zeigt im Display Fehler wie Temperatur, Überspannung und Überstrom

