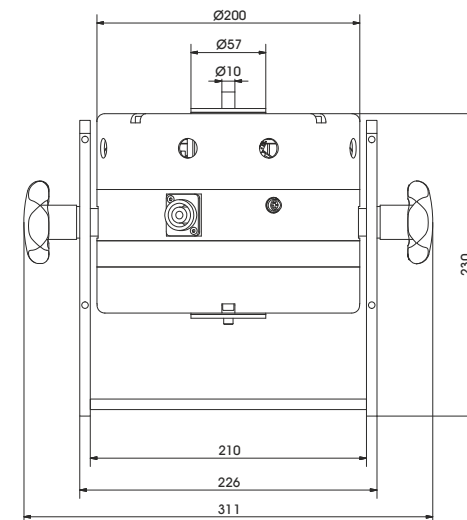


TECHNISCHE PARAMETER Modalerreger S 51110-MOSP

Nennkraft Sinus _{pk} /Rauschen _{1RMS} ¹	100/70 N
Frequenzbereich	DC - 5000 Hz
Hauptresonanz, freischwingend	>6000 Hz
Max. Schwingweg Peak-Peak	25,4 mm
Max. Geschwindigkeit	1,5 m/s
Axiale Federsteifigkeit	4 N/mm
Masse Schwingssystem	0,23 kg
Gesamtmasse	21 kg
Ankopplung	M6

1) nach ISO 5344:2004



LIEFERUMFANG, OPTIONEN UND BESONDERE MERKMALE DER ANLAGE

Lieferumfang: Modallerreger Schwenkgestell Leistungsverstärker Verbindungskabel (5 m) Anschlusskabel Verstärker (1,5 m) (SCHUKO Stecker)	Optionen: Stinger (Details siehe Modal-Broschüre) Kabelverlängerung Werksabnahme	Besondere Merkmale: Hohe Quersteifigkeit Durchgehende Bohrung in der Mitte der Armatur für Nutzung von Pianodraht-Stingern Leichtbauweise durch Nutzung von Seltene Erden-Magnet Geringer Wartungsaufwand Made in Germany Bedienungsanleitung komplett in Deutsch
---	--	--

TECHNISCHE PARAMETER Verstärker BDA 120

Sinusbauerleistung, max.	120 VA
Frequenzbereich (Kleinsignal/Großsignal)	DC - 100 kHz / 40 Hz - 20 kHz
Spannungs-/Strom-Modus	ja/nein
Spannung _{RMS} , max.	22 V
Strom _{RMS} , max.	5,5 A
Signaleingangsspannung _{pk}	3,5 V
Klirrfaktor THD (Frequenzbereich 40 Hz bis 20 kHz)	< 0,1 %
Signal-/Rauschabstand	> 100 dB(A)
Gesamtmasse	2 kg
Maße (B x H x T)	240 x 48 x 226 mm
Stromversorgung	1 ~ / N / PE 100..230 V±5% 50/60 Hz SCHUKO-Stecker
Empfohlene Absicherung	16 A träge
Max. Leistungsaufnahme	180 VA
Schutzeinrichtungen:	Überstrom, Temperatur

Besondere Merkmale:
- Hoher Signal-/Rauschabstand von > 100 dB(A)
- Niedriger Klirrfaktor (THD) von < 0,1 %

