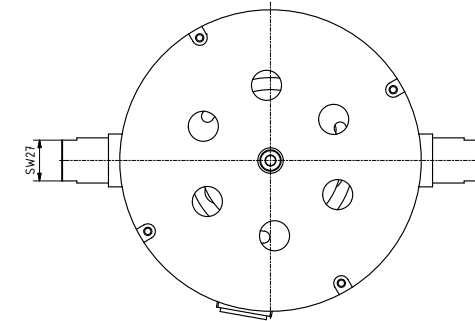
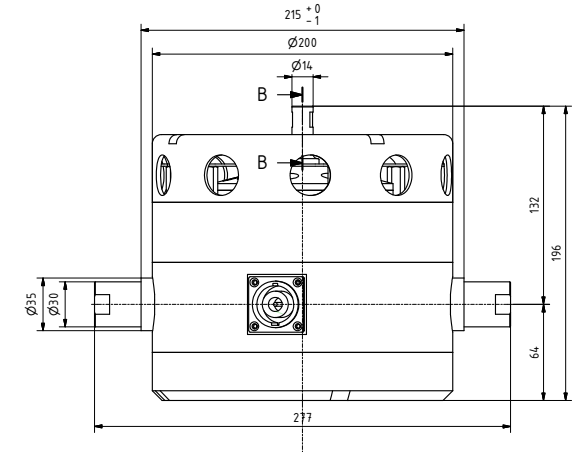


TECHNISCHE PARAMETER Modalerregter S 51120-MNC

Nennkraft Sinus _{pk} /Rauschen _{rms} ¹	200/100 N
Frequenzbereich	DC - 3000 Hz
Hauptresonanz, freischwingend	>4000 Hz
Max. Schwingweg Peak-Peak	9 mm
Max. Geschwindigkeit	1,3 m/s
Axiale Federsteifigkeit	70 N/mm
Masse Schwingssystem	0,5 kg
Gesamtmasse	18 kg
Ankopplung	M8

1) Rauschkraft nach ISO 5344:2004



LIEFERUMFANG, OPTIONEN UND BESONDERE MERKMALE DER ANLAGE

Lieferumfang: Modalerregter 200 N Leistungsverstärker 500 VA Temperaturüberwachung (Klemmkasten) Verbindungskabel (3 m) Anschlusskabel Verstärker (1,5 m) (SCHUKO Stecker)	Optionen: Schwenkgestell mit Schwingungsisolierung Stinger (Details siehe Modal-Broschüre) Kabelverlängerung Werksabnahme	Besondere Merkmale: Hohe Quersteifigkeit Leichtbauweise durch Nutzung von Seltene Erden-Magnet Temperaturüberwachung der Schwingspule Geringer Wartungsaufwand Made in Germany Bedienungsanleitung komplett in Deutsch Servicehotline
---	--	---

TECHNISCHE PARAMETER Verstärker BAA 500

Sinusbauerleistung _{rms}	500 VA
Frequenzbereich	DC - 20 kHz
Spannungs-/Strom-Modus	ja/ja
Spannung _{rms} , max.	45 V
Strom _{rms} , max. (unter 5 Hz)	11,2 A (5 A)
Signaleingangsspannung _{rms}	< 5 V
Klirrfaktor	< 0,1 %
Signal-/Rauschabstand	> 90 dB
Gesamtmasse	25 kg
Maße (BxHxT)	483 x 90 x 450 mm
Stromversorgung (Standard)	1 ~ / N / PE 230 V ± 5% 50 Hz SCHUKO-Stecker
Empfohlene Absicherung (Standard)	16 A träge
Max. Leistungsaufnahme bei 230 V (Verstärker)	0,35 kVA
Schutzeinrichtungen:	Überlast, Temperatur, Clipping

Besondere Merkmale:
Hoher Signal-/Rauschabstand von >90 dB

