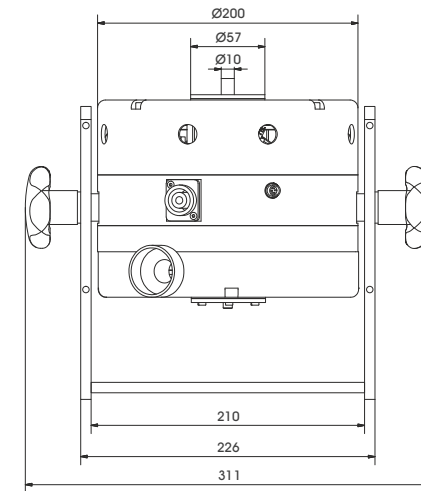


TECHNISCHE PARAMETER Modalerreger S 51120-MOSP

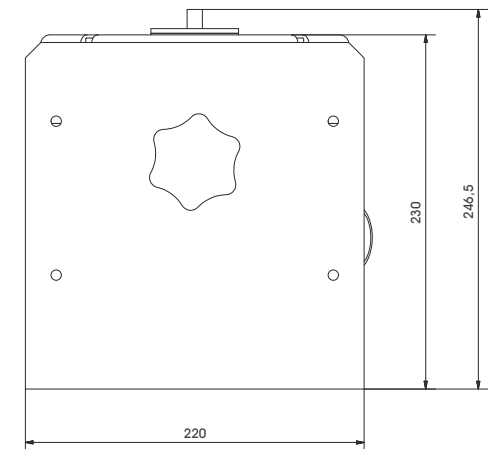
Nennkraft Sinus _{pk} /Rauschen _{RMS} ¹	200/140 N
Frequenzbereich	DC - 5000 Hz
Hauptresonanz, freischwingend	>6000 Hz
Max. Schwingweg Peak-Peak	25,4 mm
Max. Geschwindigkeit	1,5 m/s
Axiale Federsteifigkeit	4 N/mm
Masse Schwingsystem	0,23 kg
Gesamtmasse	21 kg
Ankopplung	M6

1) Rauschkraft nach ISO 5344:2004



LIEFERUMFANG, OPTIONEN UND BESONDERE MERKMALE DER ANLAGE

<p>Lieferumfang: Modalerreger 200 N Schwenkgestell Leistungsverstärker 500 VA Kühlgebläse Verbindungskabel (5 m) Anschlusskabel Verstärker (1,5 m) (SCHUKO Stecker) Lüfterschlauch ø40 mm (3 m)</p>	<p>Optionen: Rack für Einbau des Verstärkers Schalldämpfer für Kühlgebläse (Schallreduktion bis 5 dB(A)) Schallschutzkammer für Kühlgebläse (Schallreduktion 15 -23 dB(A)) Stinger (Details siehe Modal-Broschüre) Kabelverlängerung Werksabnahme</p>	<p>Besondere Merkmale: Hohe Quersteifigkeit Durchgehende Bohrung in der Mitte der Armatur für Nutzung von Pianodraht-Stingern Leichtbauweise durch Nutzung von Seltene Erden-Magnet Geringer Wartungsaufwand Made in Germany Bedienungsanleitung komplett in Deutsch Servicehotline</p>
---	--	---

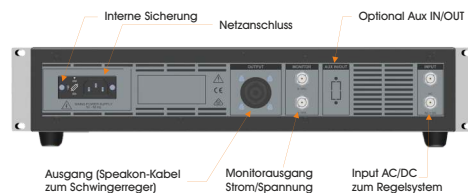


TECHNISCHE PARAMETER Verstärker BAA 500

Sinuskdauerleistung _{RMS}	500 VA
Frequenzbereich	DC - 20 kHz
Spannungs-/Strom-Modus	ja/ja
Spannung _{RMS} max.	45 V
Strom _{RMS} max. (unter 5 Hz)	11,2 A (5 A)
Signaleingangsspannung _{RMS}	< 5 V
Klirrfaktor	< 0,1 %
Signal-/Rauschabstand	> 90 dB
Gesamtmasse	25 kg
Maße (BxHxT)	483 x 90 x 450 mm
Stromversorgung (Standard)	1 ~ / N / PE 230 V ± 5% 50 Hz SCHUKO-Stecker
Empfohlene Absicherung (Standard)	16 A träge
Max. Leistungsaufnahme bei 230 V (Verstärker)	0,35 kVA
Schutzeinrichtungen:	Überlast, Temperatur, Clipping

Besondere Merkmale:

Hoher Signal-/Rauschabstand von >90 dB



TECHNISCHE PARAMETER Kühlgebläse TB 0080

Volumenstrom	max. 80 m ³ /h
Gesamtdruckdifferenz	max. 120 hPa
Leistung	0,37 kW
Frequenz	50 Hz
Schlauchdurchmesser	40 mm
Schlauchlänge (Std.)	3 m
Gesamtmasse	10 kg
Maße (BxHxT)	246 x 256 x 247 mm
Schalldruckpegel	max. 53 dB(A)
Stromversorgung (Standard)	1 ~ / N / PE 230 V ± 5% 50 Hz SCHUKO-Stecker
Max. Stromaufnahme bei 230 V	2,7 A

Optional:

Schalldämpfer TB 0080-SI (Schallreduktion bis zu 5 dB(A))

Maße (LxD): 310 x 65 mm

Masse: 0,2 kg

Schallschutzkammer TB 0080-AE (Schallreduktion 15 - 23 dB(A))

Maße (BxHxT): 650 x 760 x 860 mm

Masse: 45 kg

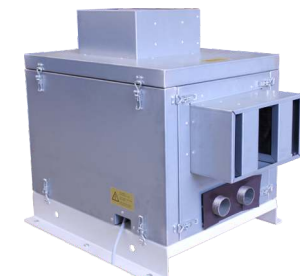
Schlauchlänge nach Kundenwunsch (bis 10 m)



Kühlgebläse TB 0080



Schalldämpfer TB 0080-SI (optional)



Schallschutzkammer TB 0080-AE (optional)