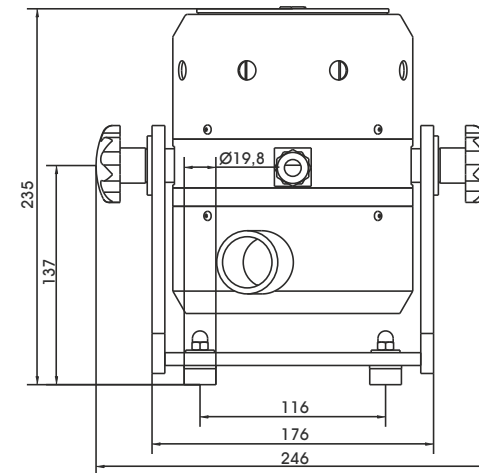


TECHNISCHE PARAMETER Modalerreger S 51120-M

Nennkraft Sinus _{pk} /Rauschen _{RMS} ¹	200/140 N
Frequenzbereich	DC - 5000 Hz
Hauptresonanz, freischwingend	> 2680 Hz
Max. Schwingweg Peak-Peak	13 mm
Max. Geschwindigkeit	1,5 m/s
Axiale Federsteifigkeit	8 N/mm
Masse Schwingsystem	0,23 kg
Gesamtmasse	12 kg
Ankopplung	M6

1) Rauschkraft nach ISO 5344:2004

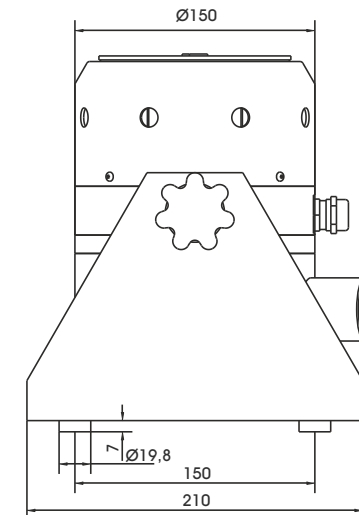


LIEFERUMFANG, OPTIONEN UND BESONDERE MERKMALE DER ANLAGE

Lieferumfang:
 Modalerreger 200 N
 Schwenkgestell
 Leistungsverstärker 500 VA
 Kühlgebläse
 Verbindungskabel (3 m)
 Anschlusskabel Verstärker (1,5 m)
 (SCHUKO Stecker)
 Lüfterschlauch ø40 mm (3 m)

Optionen:
 Rack für Einbau des Verstärkers
 Schalldämpfer
 für Kühlgebläse (Schallreduktion bis 5 dB(A))
 Schallschutzkammer
 für Kühlgebläse (Schallreduktion 15 -23 dB(A))
 Sfinger (Details siehe Modal-Broschüre)
 Kabelverlängerung
 Werksabnahme

Besondere Merkmale:
 Schwingungsisolierung
 Grobfiltereinheit für Kühlluft
 Hohe Quersteifigkeit
 Leichtbauweise durch Nutzung von
 Seltene Erden-Magnet
 Geringer Wartungsaufwand
 Made in Germany
 Bedienungsanleitung komplett in Deutsch
 Servicehotline

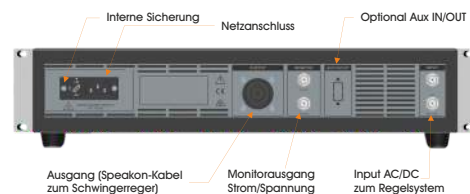


TECHNISCHE PARAMETER Verstärker BAA 500

Sinuskdauerleistung _{RMS}	500 VA
Frequenzbereich	DC - 20 kHz
Spannungs-/Strom-Modus	ja/ja
Spannung _{RMS} max.	45 V
Strom _{RMS} max. (unter 5 Hz)	11,2 A (5 A)
Signaleingangsspannung _{RMS}	< 5 V
Klirrfaktor	< 0,1 %
Signal-/Rauschabstand	> 90 dB
Gesamtmasse	25 kg
Maße (BxHxT)	483 x 90 x 450 mm
Stromversorgung (Standard)	1~ / N / PE 230 V±5% 50 Hz SCHUKO-Stecker
Empfohlene Absicherung (Standard)	16 A träge
Max. Leistungsaufnahme bei 230 V (Verstärker)	0,35 kVA
Schutzeinrichtungen:	Überlast, Temperatur, Clipping

Besondere Merkmale:

Hoher Signal-/Rauschabstand von >90 dB



TECHNISCHE PARAMETER Kühlgebläse TB 0080

Volumenstrom	max. 80 m ³ /h
Gesamtdruckdifferenz	max. 120 hPa
Leistung	0,37 kW
Frequenz	50 Hz
Schlauchdurchmesser	40 mm
Schlauchlänge (Std.)	3 m
Gesamtmasse	10 kg
Maße (BxHxT)	246 x 256 x 247 mm
Schalldruckpegel	max. 53 dB(A)
Stromversorgung (Standard)	1~ / N / PE 230 V±5% 50 Hz SCHUKO-Stecker
Max. Stromaufnahme bei 230 V	2,7 A

Optional:

Schalldämpfer TB 0080-SI (Schallreduktion bis zu 5 dB(A))

Maße (LxD): 310 x 65 mm

Masse: 0,2 kg

Schallschutzkammer TB 0080-AE (Schallreduktion 15 - 23 dB(A))

Maße (BxHxT): 650 x 760 x 860 mm

Masse: 45 kg

Schlauchlänge nach Kundenwunsch (bis 10 m)



Kühlgebläse TB 0080



Schalldämpfer TB 0080-SI (optional)



Schallschutzkammer TB 0080-AE (optional)