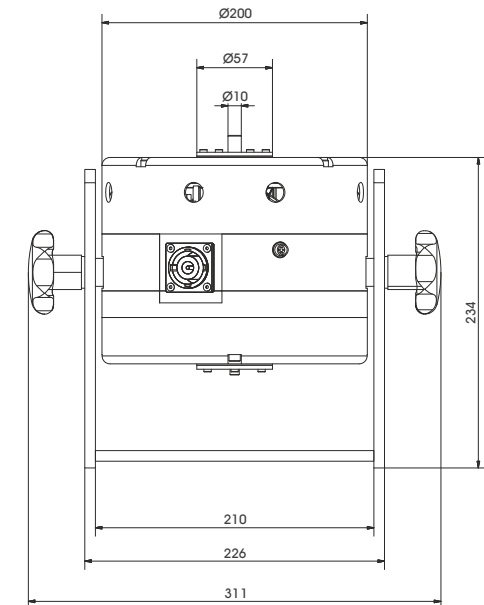


TECHNISCHE PARAMETER Modalerreger S 51140-MOSP

Nennkraft Sinus _{pk} /Rauschen _{RMS} ¹	400/280 N
Frequenzbereich	DC - 5000 Hz
Hauptresonanz, freischwingend	4000 Hz
Max. Schwingweg Peak-Peak	25,4 mm
Max. Geschwindigkeit	1,5 m/s
Axiale Federsteifigkeit	4 N/mm
Masse Schwingsystem	0,4 kg
Gesamtmasse	21 kg
Ankopplung	M6

1) Rauschkraft nach ISO 5344:2004

Bei Langzeittests muss eine Leistungsreduzierung auf 80 % vorgenommen werden. Ein kontinuierlicher Betrieb bei Maximallast kann zu Schäden führen.

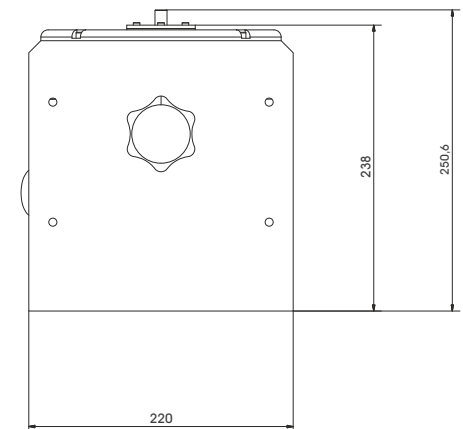


LIEFERUMFANG, OPTIONEN UND BESONDERE MERKMALE DER ANLAGE

Lieferumfang:
 Modalerreger 400 N
 Schwenkgestell
 Leistungsverstärker 1200 VA
 Kühlgebläse
 Verbindungskabel (5 m)
 Anschlusskabel Verstärker (1,5 m)
 (SCHUKO Stecker)
 Lüfterschlauch ø40 mm (3 m)

Optionen:
 Rack für Einbau des Verstärkers
 Schalldämpfer
 für Kühlgebläse (Schallreduktion bis 8 dB(A))
 Schallschutzkammer
 für Kühlgebläse (Schallreduktion 15 -23 dB(A))
 Sfinger (Details siehe Modal-Broschüre)
 Kabelverlängerung
 Werksabnahme

Besondere Merkmale:
 Schwingungsisolation
 Grobfiltereinheit für Kühlluft
 Hohe Quersteifigkeit
 Durchgehende Bohrung in der Mitte der
 Armatur für Nutzung von
 Pianodraht-Stingern
 Leichtbauweise durch Nutzung von
 Seltene Erden-Magnet
 Geringer Wartungsaufwand
 Made in Germany
 Bedienungsanleitung komplett in Deutsch
 Servicehotline



TECHNISCHE PARAMETER Verstärker BAA 1000

Sinuskdauerleistung _{RMS}	1200 VA
Frequenzbereich	DC - 20 kHz
Spannungs-/Strom-Modus	ja/ja
Spannung _{RMS} max.	72 V
Strom _{RMS} max.	18 A
Signaleingangsspannung _{RMS}	< 5 V
Klirrfaktor	< 0,1 %
Signal-/Rauschabstand	> 90 dB
Gesamtmasse	35 kg
Maße (BxHxT)	483 x 146 x 585 mm
Stromversorgung (Standard)	1~ / N / PE 230 V±5% 50 Hz SCHUKO-Stecker
Empfohlene Absicherung (Standard)	16 A träge
Max. Leistungsaufnahme bei 230 V (Verstärker)	2,7 kVA
Schutzeinrichtungen:	Überlast, Temperatur, Clipping

Besondere Merkmale:

Hoher Signal-/Rauschabstand von >90 dB

TECHNISCHE PARAMETER Kühlgebläse TB 0140

Volumenstrom	max. 140 m³/h
Gesamtdruckdifferenz	max. 150 mbar
Leistung	1,1 kW
Frequenz	50 Hz
Schlauchdurchmesser	40 mm
Schlauchlänge (Std.)	3 m
Gesamtmasse	16 kg
Maße (BxHxT)	286 x 302 x 292 mm
Schalldruckpegel	max. 63 dB(A)
Stromversorgung (Standard)	1~ / N / PE 230 V±5% 50 Hz SCHUKO-Stecker
Max. Stromaufnahme bei 230 V	7,3 A

Optional:

Schalldämpfer TB 0140-SI (Schallreduktion bis zu 8 dB(A))

Maße (LxD): 308 x 82 mm

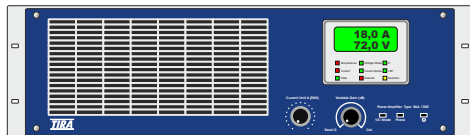
Masse: 0,2 kg

Schallschutzkammer TB 0140-AE (Schallreduktion 15 - 23 dB(A))

Maße (BxHxT): 650 x 760 x 860 mm

Masse: 45 kg

Schlauchlänge nach Kundenwunsch (bis 10 m)



Kühlgebläse TB 0140



Schalldämpfer TB 0140-SI
(optional)



Schallschutzkammer TB 0140-AE
(optional)