

TECHNISCHE PARAMETER Schwingerreger S 59322/*-340

Nennkraft Sinus _{pk} /Rauschen _{RMS} ¹ /Schock _{pk} ²	22000/17000/66000 N
Frequenzbereich	5 - 3000 Hz
Hauptresonanz	>2250 Hz
Max. Schwingweg Pk-Pk Sinus/Rauschen/Schock	63,5/63,5/76,2 mm
Max. Geschwindigkeit Sinus/Rauschen/Schock	2,0/2,0/3,5 m/s
Max. Beschleunigung Sinus/Rauschen/Schock	80/55/200 g
Axiale Federsteifigkeit	150 N/mm
Masse Schwingensystem	22,0 kg
Max. Nutzlast	300 kg
Gesamtmasse RIT/AIT*	1750/2000 kg
Magn. Streufeld ³	<1,5 mT
Armaturdurchmesser	340 mm
Notwendiger Druckluftanschluss	600 kPa
Schutzeinrichtungen	Temperatur, Schwingweg, Kühlluftmenge, Überstrom, Druckluft

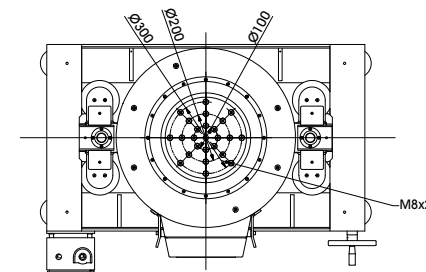
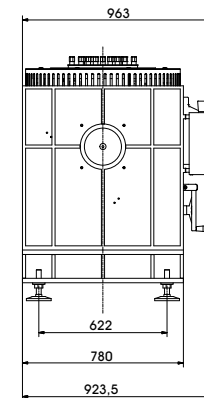
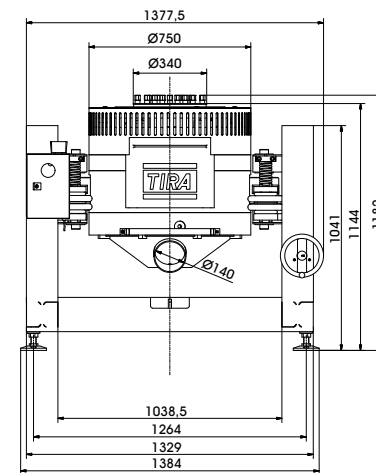
1) Rauschkraftvektor nach ISO 5344:2004

2) theoretischer maximaler Schockwert. Abhängig von Prüflast, Verstärker, Schock und Schockbreite

3) gemessen 150 mm oberhalb Armatur

Bei Langzeittests muss eine Leistungsreduzierung auf 80 % vorgenommen werden. Ein kontinuierlicher Betrieb bei Maximalast kann zu Schäden führen.

* RIT oder AIT (Bedeutung siehe TIRA Produktkatalog Seite 7)



LIEFERUMFANG, OPTIONEN UND BESONDERE MERKMALE DER ANLAGE

<p>Lieferumfang: Schwingerreger 22 kN Gestell (AIT oder RIT) Leistungsverstärker 22,5 kVA Kühlgebläse Verbindungskabel (je 10 m) Anschlusskabel (je 10 m) für Verstärker (CEE 63 Stecker) und Kühlgebläse (CEE 32 Stecker) Lüfterschlauch Ø150 mm (5 m) Druckluftschlauch NW 7,2 (Standard) (5 m)</p>	<p>Optionen: AIT-Schwenngestell (siehe Abbildung) mit integrierter Schwingungsisolierung RIT-Schwenngestell Anderes Lochbild der Armatur (andere Teilkreisdurchmesser und Gewindeeinsätze) nach Kundenwunsch Wheels&Rails (inkl. 3m Schienen) Airglide-Option (Schwingerreger auf Luftkissen verfahrbar) Squeak&Rattle (Leiser Betrieb ohne Kühlgebläse) Thermobarriere (-40°C bis +140°C) Kammerdurchführung Klimakammer Support Kit Fernbedienung (Software) ASM-Modus (Auto-Shutdown-Manager) Schalldämpfer für Kühlgebläse (Schallreduktion 9 bis 15 dB(A)) Schallschutzkammer für Kühlgebläse (Schallreduktion 5 bis 23 dB(A)) Kabelverlängerung Werksabnahme</p>	<p>Optionen: TIRA EMS Energy Management System Betrieb mit temperaturgeregeltem Kühl- gebläse (und optional mit variabler Feldstärke)</p> <p>Besondere Merkmale: Schwingungsisolierung < 3 Hz (AIT) < 6 Hz (RIT) Grobfiltereinheit für Kühlluft Vollautomatische pneumatische Lastkompensation AIT fixierbar Automatische Zentrierung des AIT-Systems und der Armatur Gegenfeldspule zur Reduzierung des magn. Streufelds Made in Germany Bedienungsanleitung komplett in Deutsch Servicehotline</p>
---	---	---

TECHNISCHE PARAMETER Verstärker A 3 09 11 042

Sinusdauerleistung _{RMS}	22500 VA
Frequenzbereich	DC - 5 kHz
Spannung _{RMS} max.	±212 V
Strom _{RMS} max.	200 A
Signaleingangsspannung	10 V
Klirrfaktor (bei 70A _{RMS} , 200 Hz)	< 0,2 %
Signal-/Rauschabstand	> 80 dB
Feldspannung	140 V
Feldstrom	62 A
Gesamtmasse	450 kg
Maße (BxHxT)	600 x 2200 x 800 mm
Stromversorgung (Standard)	3~ / N / PE 400 V ±5% 50 Hz, CEE 63
Empfohlene Absicherung (Standard)	63 A träge
Max. Leistungsaufnahme bei 400 V	29 kVA
Schutzeinrichtungen:	Überlast, Temperatur, Schwingweg, Not-Aus, Kühlluft, Druckluft, Phasenüberwachung

Besondere Merkmale:

- Lo-Field/Hi-Field (Energiesparmodus)
- Feldversorgung integriert
- Netzschalter und Netzfilter integriert
- Feldspannung/-strom nach Kundenwunsch variabel
- Spitzenstrom 4 Sigma
- Farb-Touchscreen

TECHNISCHE PARAMETER Kühlgebläse TB 7/FUK/1 1

Max. Volumenstrom	1920 m³/h
Max. Gesamtdruckdifferenz	16 kPa
Motorleistung	11 kW
Max. Frequenz	105 Hz
Schlauchdurchmesser	150 mm
Schlauchlänge (Std.)	5 m
Gesamtmasse	113 kg
Maße (BxHxT)	625 x 775 x 602 mm
Max. Schalldruckpegel	102 dB(A)
Anschlussbox (geeignet für Wandmontage):	
Masse	10 kg
Maße (BxHxT)	300 x 300 x 250 mm
Stromversorgung (Standard)	3~ / PE 400 V ±5% 50 Hz CEE 32
Empfohlene Absicherung (Standard)	32 A träge
Max. Stromaufnahme bei 400 V	25 A

Optional:

- Schalldämpfer TB 7/FUK-SI (Schallreduktion bis zu 9 - 15 dB(A))
 - Maße (LxD): 1120 x 280 mm
 - Masse: 9,2 kg
- Schallschutzkammer TB 7/FUK-AE (Schallreduktion 5 - 23 dB(A))
 - Maße (BxHxT): 1250 x 1393 x 1470 mm
 - Masse: 103 kg
- Wassergekühlte Schallschutzkammer WWT (Schallreduktion 30 dB(A))
 - Maße (BxHxT): 1500 x 2080 x 1200 mm
 - Masse: 800 kg
- Schlauchlänge nach Kundenwunsch (bis 10 m)



Anschlussbox (Gebälse)



Kühlgebläse TB 7/FUK/11
(mit Frequenzumrichter)



Schalldämpfer TB 7/FUK-SI
(optional)



Schallschutzkammer TB 7/FUK-AE
(optional)