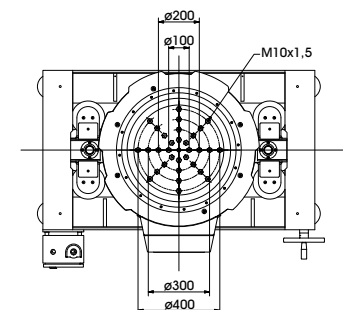
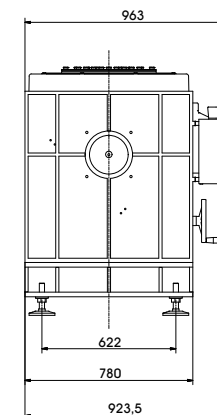
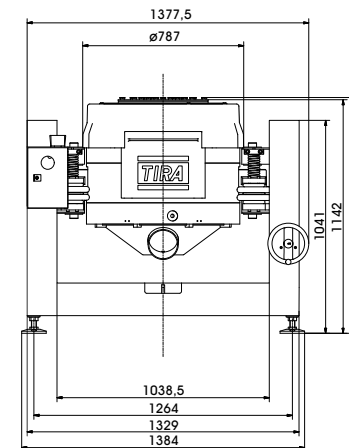


## TECHNISCHE PARAMETER Schwingerreger S 59322/\*-440

Nennkraft Sinus <sub>pk</sub> /Rauschen <sub>RMS</sub> <sup>1</sup> /Schock <sub>pk</sub> <sup>2</sup>	22000/17000/66000 N
Frequenzbereich	5 - 3000 Hz
Hauptresonanz	>2250 Hz
Max. Schwingweg Pk-Pk Sinus/Rauschen/Schock	63,5/63,5/76,2 mm
Max. Geschwindigkeit Sinus/Rauschen/Schock	2,0/2,0/3,5 m/s
Max. Beschleunigung Sinus/Rauschen/Schock	80/55/200 g
Axiale Federsteifigkeit	150 N/mm
Masse Schwingensystem	22 kg
Max. Nutzlast	300 kg
Gesamtmasse RIT/AIT*	1750/2000 kg
Magn. Streufeld <sup>3</sup>	<1,5 mT
Armaturdurchmesser	440 mm
Notwendiger Druckluftanschluss	600 kPa
Schutzeinrichtungen	Temperatur, Schwingweg, Kühlluftmenge, Überstrom, Druckluft



1) Rauschkraftvektor nach ISO 5344:2004

2) theoretischer maximaler Schockwert. Abhängig von Prüflast, Verstärker, Schock und Schockbreite

3) gemessen 150 mm oberhalb Armatur

Bei Langzeittests muss eine Leistungsreduzierung auf 80 % vorgenommen werden. Ein kontinuierlicher Betrieb bei Maximallast kann zu Schäden führen.

\* RIT oder AIT (Bedeutung siehe TIRA Produktkatalog Seite 7)

## LIEFERUMFANG, OPTIONEN UND BESONDERE MERKMALE DER ANLAGE

<b>Lieferumfang:</b>	<b>Optionen:</b>
Schwingerreger 22 kN	AIT-Schwenkgestell (siehe Abbildung)
Gestell (AIT oder RIT)	mit integrierter Schwingungsisolierung
Leistungsverstärker 22,5 kVA	RIT-Schwenkgestell
Kühlgebläse	Anderes Lochbild der Armatur (andere
Verbindungskabel (je 10 m)	Teilkreisdurchmesser und Gewindeeinsätze)
Anschlusskabel (je 10 m)	nach Kundenwunsch
für Verstärker (CEE 63 Stecker)	Wheels&Rails (inkl. 3m Schienen)
und Kühlgebläse (CEE 32 Stecker)	Airglide-Option (Schwingerreger auf Luftkissen verfahrbar)
Lüfterschlauch ø150 mm (5 m)	Squeak&Rattle (Leiser Betrieb ohne Kühlgebläse)
Druckluftschlauch	Thermobarriere (-40°C bis +140°C)
NW 7,2 (Standard) (5 m)	Kammerdurchführung
	Klimakammer Support Kit
	Fernbedienung (Software)
	ASM-Modus (Auto-Shutdown-Manager)
	Schalldämpfer
	für Kühlgebläse (Schallreduktion 9 bis 15 dB(A))
	Schallschutzkammer
	für Kühlgebläse (Schallreduktion 5 bis 23 dB(A))
	Kabelverlängerung
	Werksabnahme

<b>Optionen:</b>
<b>TIRA EMS</b> Energy Management System
Betrieb mit temperaturgeregeltem Kühlgebläse (und optional mit variabler Feldstärke)
<b>Besondere Merkmale:</b>
Schwingungsisolierung < 3 Hz (AIT)
< 6 Hz (RIT)
Grobfiltereinheit für Kühlluft
Vollautomatische pneumatische Lastkompensation
AIT fixierbar
Automatische Zentrierung des AIT-Systems und der Armatur
Gegenfeldspule zur Reduzierung des magn. Streufelds
Made in Germany
Bedienungsanleitung komplett in Deutsch
Servicehotline

## TECHNISCHE PARAMETER Verstärker A 3 09 11 042

Sinusdauerleistung <sub>RMS</sub>	22500 VA
Frequenzbereich	DC - 5 kHz
Spannung <sub>RMS</sub> max.	±212 V
Strom <sub>RMS</sub> max.	200 A
Signaleingangsspannung	10 V
Klirrfaktor (bei 70A <sub>RMS</sub> , 200 Hz)	< 0,2 %
Signal-/Rauschabstand	> 80 dB
Feldspannung	140 V
Feldstrom	62 A
Gesamtmasse	450 kg
Maße (BxHxT)	600 x 2200 x 800 mm
Stromversorgung (Standard)	3~ / N / PE 400 V±5% 50 Hz, CEE 63
Empfohlene Absicherung (Standard)	63 A träge
Max. Leistungsaufnahme bei 400 V	29 kVA
Schutzeinrichtungen:	Überlast, Temperatur, Schwingweg, Not-Aus, Kühlluft, Druckluft, Phasenüberwachung

### Besondere Merkmale:

- Lo-Field/Hi-Field (Energiesparmodus)
- Feldversorgung integriert
- Netzschalter und Netzfilter integriert
- Feldspannung/-strom nach Kundenwunsch variabel
- Spitzenstrom 4 Sigma
- Farb-Touchscreen

## TECHNISCHE PARAMETER Kühlgebläse TB 7/FUK/1 1

Max. Volumenstrom	1920 m³/h
Max. Gesamtdruckdifferenz	16 kPa
Motorleistung	11 kW
Max. Frequenz	105 Hz
Schlauchdurchmesser	150 mm
Schlauchlänge (Std.)	5 m
Gesamtmasse	113 kg
Maße (BxHxT)	625 x 775 x 602 mm
Max. Schalldruckpegel	102 dB(A)
Anschlussbox (geeignet für Wandmontage):	
Masse	10 kg
Maße (BxHxT)	300 x 300 x 250 mm
Stromversorgung (Standard)	3~ / PE 400 V±5% 50 Hz CEE 32
Empfohlene Absicherung (Standard)	32 A träge
Max. Stromaufnahme bei 400 V	25 A

### Optional:

- Schalldämpfer TB 7/FUK-SI (Schallreduktion bis zu 9 - 15 dB(A))
  - Maße (LxD): 1120 x 280 mm
  - Masse: 9,2 kg
- Schallschutzkammer TB 7/FUK-AE (Schallreduktion 5 - 23 dB(A))
  - Maße (BxHxT): 1250 x 1393 x 1470 mm
  - Masse: 103 kg
- Wassergekühlte Schallschutzkammer WWT (Schallreduktion 30 dB(A))
  - Maße (BxHxT): 1500 x 2080 x 1200 mm
  - Masse: 800 kg
- Schlauchlänge nach Kundenwunsch (bis 10 m)



Anschlussbox (Gebälse)



Kühlgebläse TB 7/FUK/11  
(mit Frequenzumrichter)



Schalldämpfer TB 7/FUK-SI  
(optional)



Schallschutzkammer TB 7/FUK-AE  
(optional)