

## TECHNISCHE PARAMETER Schwingerreger S 59327/\*-340

Nennkraft Sinus <sub>pk</sub> /Rauschen <sub>RMS</sub> <sup>1</sup> /Schock <sub>pk</sub> <sup>2</sup>	27000/27000/80000 N
Frequenzbereich	5 - 3000 Hz
Hauptresonanz	> 2400 Hz
Max. Schwingweg Peak-Peak	50,8 mm
Max. Geschwindigkeit Sinus/Rauschen/Schock	2,0/1,8/3,0 m/s
Max. Beschleunigung Sinus/Rauschen/Schock	84/65/167 g
Axiale Federsteifigkeit	150 N/mm
Masse Schwingssystem	29 kg
Max. Nutzlast	610 kg
Gesamtmasse RIT/AIT/LB*	2350/2700/2250 kg
Magn. Streufeld Standard/Low Degaussing <sup>3</sup>	< 1,5/<0,8 mT
Armaturdurchmesser	340 mm
Notwendiger Druckluftanschluss (lastabhängig)	600-1000 kPa
Schutzeinrichtungen	Temperatur, Schwingweg, Kühlluftmenge, Überstrom, Druckluft

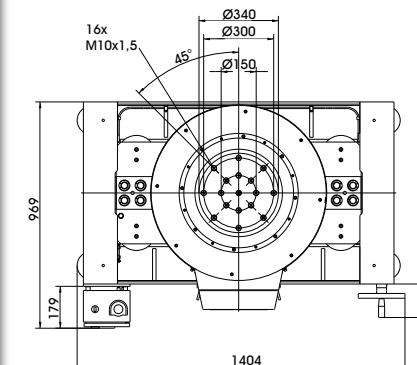
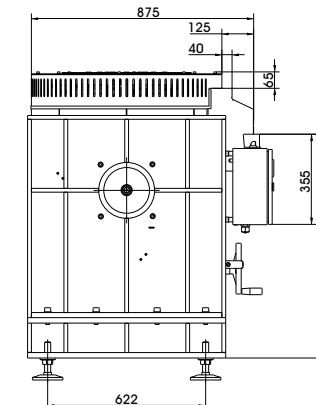
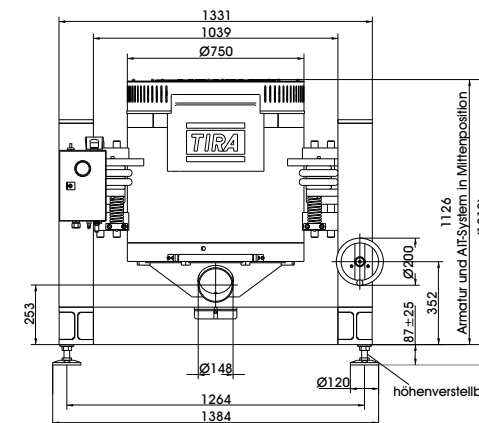
1) Rauschkraftvektor nach ISO 5344:2004

2) theoretischer maximaler Schockwert. Abhängig von Prüflast, Verstärker, Schock und Schockbreite

3) gemessen 150 mm oberhalb Armatur

Bei Langzeittests muss eine Leistungsreduzierung auf 80 % vorgenommen werden. Ein kontinuierlicher Betrieb bei Maximallast kann zu Schäden führen.

\* RIT, AIT oder LB (Bedeutung siehe TIRA Produktkatalog Seite 7)



## LIEFERUMFANG, OPTIONEN UND BESONDERE MERKMALE DER ANLAGE

### Lieferumfang:

Schwingerreger 27 kN  
Gestell (AIT, RIT oder LB)  
Leistungsverstärker 25 kVA  
Kühlgebläse mit Frequenzrichter  
Verbindungskabel (je 10 m)  
Anschlusskabel (je 10 m) für Verstärker (CEE 63 Stecker) für Kühlgebläse (CEE 32 Stecker)  
Lüfterschlauch Ø150 mm (5 m)  
Druckluftschlauch NW 7,2 (Standard) (5 m)

### Optionen:

Anderes Lochbild der Armatur (andere Teilkreisdurchmesser und Gewindeeinsätze) nach Kundenwunsch  
AIT-Schwenkgestell (Siehe Abbildung) mit integrierter Schwingungsisolierung  
RIT-Schwenkgestell  
LB-Gestell

### Optionen:

Low Pressure Einheit für Betrieb mit Unterdruckkammer  
Low degaussing Gegenfeldspule zur besseren Reduzierung des magn. Streufelds  
Wheels&Rails (inkl. 3m Schienen)  
Airglide-Option (Schwingerreger auf Luftkissen verfahrbar)  
Squeak&Rattle (Leiser Betrieb ohne Kühlgebläse)  
Thermobarriere (-40° bis +140°C)  
Kammerdurchführung  
Klimakammer Support Kit  
Fernbedienung (Software)  
ASM-Modus (Auto-Shutdown-Manager)  
Schalldämpfer für Kühlgebläse (Schallreduktion 9 bis 15 dB(A))  
Schallschutzkammer für Kühlgebläse (Schallreduktion 5 bis 23 dB(A))  
Wassergekühlte Schallschutzkammer für Kühlgebläse (Schallreduktion 30 dB(A))  
Kabelverlängerung  
Werksabnahme

### Optionen:

**TIRA EMS** Energy Management System

Betrieb mit temperaturgeregeltem Kühlgebläse (und optional mit variabler Feldstärke)

### Besondere Merkmale:

Schwingungsisolierung < 3 Hz (AIT) < 6 Hz (RIT;LB)  
Grobfiltereinheit für Kühlluft  
Vollautomatische pneumatische Lastkompensation  
AIT fixierbar  
Automatische Zentrierung des AIT-Systems und der Armatur  
Gegenfeldspule zur Reduzierung des magn. Streufelds  
Made in Germany  
Bedienungsanleitung komplett in Deutsch  
Servicehotline

## TECHNISCHE PARAMETER Verstärker A 3 08 11 042

Sinusdauerleistung <sub>RMS</sub>	25000 VA
Frequenzbereich	DC - 5 kHz
Spannung <sub>RMS</sub> max.	±212 V
Strom <sub>RMS</sub> max.	200 A
Signaleingangsspannung	10 V
Klirrfaktor (bei 70A <sub>RMS</sub> , 200 Hz)	< 0,2 %
Signal-/Rauschabstand	> 80 dB
Feldspannung	105 V
Feldstrom	75 A
Gesamtmasse	450 kg
Maße (BxHxT)	600 x 2200 x 800 mm
Stromversorgung (Standard)	3~ / N / PE 400 V ±5% 50 Hz, CEE 63
Empfohlene Absicherung (Standard)	50 A träge
Max. Leistungsaufnahme bei 400 V	30 kVA
Schutzeinrichtungen:	Überlast, Temperatur, Schwingweg, Not-Aus, Kühlluft, Druckluft, Phasenüberwachung

### Besondere Merkmale:

- Lo-Field/Hi-Field (Energiesparmodus)
- Feldversorgung integriert
- Netzschalter und Netzfilter integriert
- Feldspannung/-strom nach Kundenwunsch variabel
- Spitzenstrom 4 Sigma
- Farb-Touchscreen

## TECHNISCHE PARAMETER Kühlgebläse TB 7/FUK/1 1

Max. Volumenstrom	1920 m³/h
Max. Gesamtdruckdifferenz	16 kPa
Motorleistung	11 kW
Max. Frequenz	105 Hz
Schlauchdurchmesser	150 mm
Schlauchlänge (Std.)	5 m
Gesamtmasse	113 kg
Maße (BxHxT)	625 x 775 x 602 mm
Max. Schalldruckpegel	102 dB(A)
Anschlussbox (geeignet für Wandmontage):	
Masse	10 kg
Maße (BxHxT)	300 x 300 x 250 mm
Stromversorgung (Standard)	3~ / PE 400 V ±5% 50 Hz CEE 32
Empfohlene Absicherung (Standard)	32 A träge
Max. Stromaufnahme bei 400 V	25 A

### Optional:

- Schalldämpfer TB 7/FUK-SI (Schallreduktion bis zu 9 - 15 dB(A))
  - Maße (LxD): 1120 x 280 mm
  - Masse: 9,2 kg
- Schallschutzkammer TB 7/FUK-AE (Schallreduktion 5 - 23 dB(A))
  - Maße (BxHxT): 1250 x 1393 x 1470 mm
  - Masse: 103 kg
- Wassergekühlte Schallschutzkammer WWT (Schallreduktion 30 dB(A))
  - Maße (BxHxT): 1500 x 2080 x 1200 mm
  - Masse: 800 kg
- Schlauchlänge nach Kundenwunsch (bis 10 m)



Anschlussbox (Gebläse)



Kühlgebläse TB 7/FUK/11  
(mit Frequenzumrichter)



Schalldämpfer TB 7/FUK-SI  
(optional)



Schallschutzkammer TB 7/FUK-AE  
(optional)