

TECHNISCHE PARAMETER Schwingerreger S 59327/*-440

Nennkraft Sinus _{pk} /Rauschen ¹ /Schock _{pk} ²	27000/27000/80000 N
Frequenzbereich	5 - 3000 Hz
Hauptresonanz	> 2400 Hz
Max. Schwingweg Peak-Peak ³	50,8 mm
Max. Geschwindigkeit Sinus/Rauschen/Schock	2,0/1,8/3,0 m/s
Max. Beschleunigung Sinus/Rauschen/Schock	79/50/158 g
Axiale Federsteifigkeit	150 N/mm
Masse Schwingsystem	36,5 kg
Max. Nutzlast	610 kg
Gesamtmasse RIT/AIT/LB*	2350/2700/2250 kg
Magn. Streufeld Standard/Low Degaussing ⁴	< 1,5/<0,8 mT
Armaturdurchmesser	440 mm
Notwendiger Druckluftanschluss (lastabhängig)	600-1000 kPa
Schutzeinrichtungen	Temperatur, Schwingweg, Kühlluftmenge, Überstrom, Druckluft

* RIT, AIT oder LB (Bedeutung siehe TIRA Produktkatalog Seite 7)

1) Rauschkraftvektor nach ISO 5344:2004

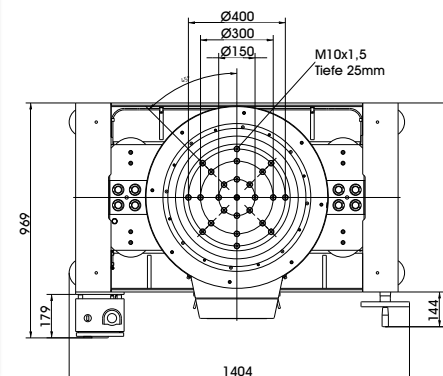
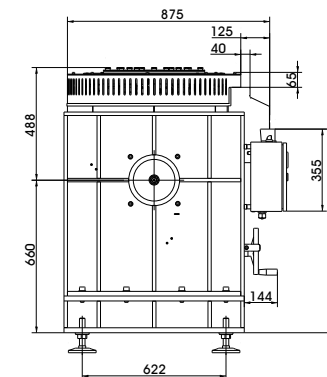
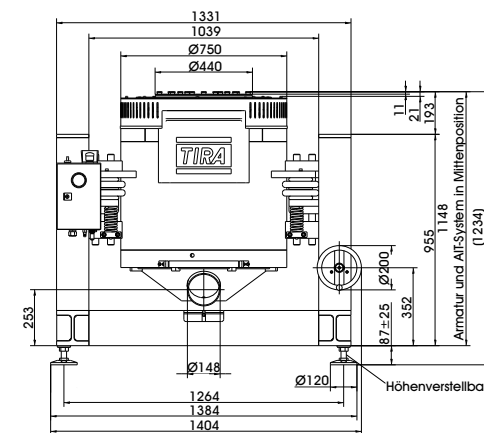
2) theoretischer maximaler Schockwert. Abhängig von Prüflast, Verstärker, Schock und Schockbreite

3) optional 76,2 mm (3") Schwingweg für transiente Anwendungen, 63,5mm (2,5") für Sinus und Rauschen.

Beeinflussung durch bewegter zu statischer Masse und Frequenz möglich

4) gemessen 150 mm oberhalb Armatur

Bei Langzeittests muss eine Leistungsreduzierung auf 80 % vorgenommen werden. Ein kontinuierlicher Betrieb bei Maximallast kann zu Schäden führen.



LIEFERUMFANG, OPTIONEN UND BESONDERE MERKMALE DER ANLAGE

Lieferumfang:

Schwingerreger 27 kN
Gestell (AIT, RIT oder LB)
Leistungsverstärker 25 kVA
Kühlgebläse mit Frequenzrichter
Verbindungskabel (je 10 m)
Anschlusskabel (je 10 m)
für Verstärker (CEE 63 Stecker)
für Kühlgebläse (CEE 32 Stecker)
Lüfterschlauch Ø150 mm (5 m)
Druckluftschlauch
NW 7,2 (Standard) (5 m)

Optionen:

Anderes Lochbild der Armatur (andere Teilkreisdurchmesser und Gewindeeinsätze) nach Kundenwunsch
AIT-Schwenkgestell (Siehe Abbildung) mit integrierter Schwingungsisolierung
RIT-Schwenkgestell
LB-Gestell

Optionen:

76,2 mm (3") Schwingweg optional³
Dual Bearing
Low degaussing Gegenfeldpule zur besseren Reduzierung des magn. Streufelds
Wheels&Rails (inkl. 3m Schienen)
Airglide-Option (Schwingerreger auf Luftkissen verfahrbar)
Squeak&Rattle (Leiser Betrieb ohne Kühlgebläse)
Thermobarriere (-40° bis +140°C)
Kammerdurchführung
Klimakammer Support Kit
Fernbedienung (Software)
ASM-Modus (Auto-Shutdown-Manager)
Schalldämpfer
für Kühlgebläse (Schallreduktion 9 bis 15 dB(A))
Schallschutzkammer
für Kühlgebläse (Schallreduktion 5 bis 23 dB(A))
Wassergekühlte Schallschutzkammer
für Kühlgebläse (Schallreduktion 30 dB(A))
Kabelverlängerung
Werksabnahme

Optionen:

TIRA EMS Energy Management System

Betrieb mit temperaturgeregeltem Kühlgebläse (und optional mit variabler Feldstärke)

Besondere Merkmale:

Schwingungsisolierung < 3 Hz (AIT) < 6 Hz (RIT;LB)
Grobfiltereinheit für Kühlluft
Vollautomatische pneumatische Lastkompensation
AIT fixierbar
Automatische Zentrierung des AIT-Systems und der Armatur
Gegenfeldpule zur Reduzierung des magn. Streufelds
Made in Germany
Bedienungsanleitung komplett in Deutsch
Servicehotline

TECHNISCHE PARAMETER Verstärker A 3 08 11 042

Sinusdauerleistung _{RMS}	25000 VA
Frequenzbereich	DC - 5 kHz
Spannung _{RMS*} max.	±212 V
Strom _{RMS*} max.	200 A
Signaleingangsspannung	10 V
Klirrfaktor (bei 70A _{RMS*} , 200 Hz)	< 0,2 %
Signal-/Rauschabstand	> 80 dB
Feldspannung	105 V
Feldstrom	75 A
Gesamtmasse	450 kg
Maße (BxHxT)	600 x 2200 x 800 mm
Stromversorgung (Standard)	3~ / N / PE 400 V ±5% 50 Hz, CEE 63
Empfohlene Absicherung (Standard)	50 A träge
Max. Leistungsaufnahme bei 400 V	30 kVA
Schutzeinrichtungen:	Überlast, Temperatur, Schwingweg, Not-Aus, Kühlung, Druckluft, Phasenüberwachung
Besondere Merkmale:	
Lo-Field/Hi-Field (Energiesparmodus)	
Feldversorgung integriert	
Netzschalter und Netzfilter integriert	
Feldspannung/-strom nach Kundenwunsch variabel	
Spitzenstrom 4 Sigma	
Farb-Touchscreen	

TECHNISCHE PARAMETER Kühlgebläse TB 7/FUK/11

Max. Volumenstrom	1920 m³/h
Max. Gesamtdruckdifferenz	16 kPa
Motorleistung	11 kW
Max. Frequenz	105 Hz
Schlauchdurchmesser	150 mm
Schlauchlänge (Std.)	5 m
Gesamtmasse	113 kg
Maße (BxHxT)	625 x 775 x 602 mm
Max. Schalldruckpegel	102 dB(A)
Anschlussbox (geeignet für Wandmontage):	
Masse	10 kg
Maße (BxHxT)	300 x 300 x 250 mm
Stromversorgung (Standard)	3~ / PE 400 V ±5% 50 Hz CEE 32
Empfohlene Absicherung (Standard)	32 A träge
Max. Stromaufnahme bei 400 V	25 A
Optional:	
Schalldämpfer TB 7/FUK-SI (Schallreduktion bis zu 9 - 15 dB(A))	
Maße (LxD): 1120 x 280 mm	
Masse: 9,2 kg	
Schallschutzkammer TB 7/FUK-AE (Schallreduktion 5 - 23 dB(A))	
Maße (BxHxT): 1250 x 1393 x 1470 mm	
Masse: 103 kg	
Wassergekühlte Schallschutzkammer WWT (Schallreduktion 30 dB(A))	
Maße (BxHxT): 1500 x 2080 x 1200 mm	
Masse: 800 kg	
Schlauchlänge nach Kundenwunsch (bis 10 m)	



Anschlussbox (Gebläse)



Kühlgebläse TB 7/FUK/11 mit Frequenzumrichter



Schalldämpfer TB 7/FUK-SI (optional)



Schallschutzkammer TB 7/FUK-AE (optional)