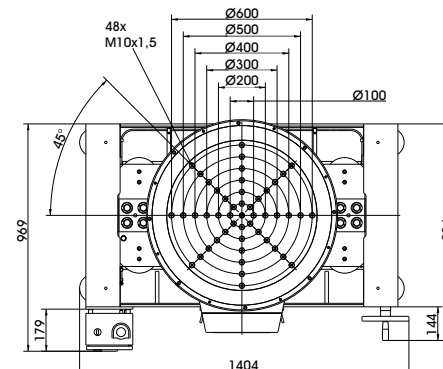
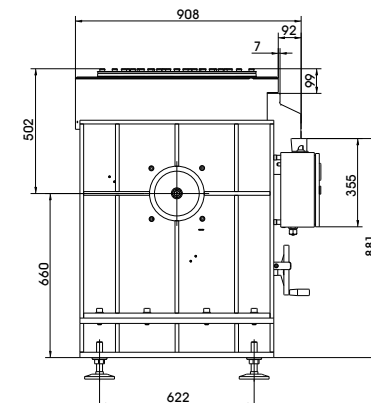
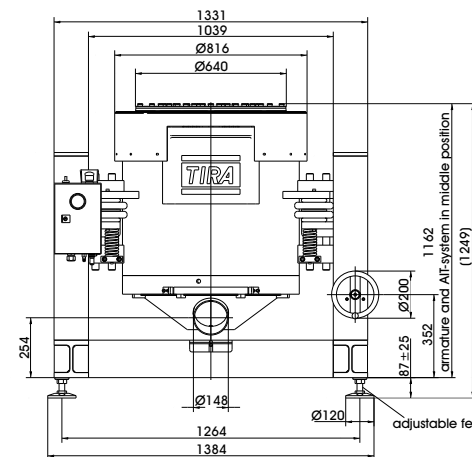


TECHNISCHE PARAMETER Schwingerreger S 59327/*-640

Nennkraft Sinus _{pk} /Rauschen _{RMS} ¹ /Schock _{pk} ²	27000/27000/80000 N
Frequenzbereich	5 - 2000 Hz
Hauptresonanz	> 1900 Hz
Max. Schwingweg Peak-Peak	50,8 mm
Max. Geschwindigkeit Sinus/Rauschen/Schock	2,0/1,8/3,0 m/s
Max. Beschleunigung Sinus/Rauschen/Schock	66/50/131 g
Axiale Federsteifigkeit	150 N/mm
Masse Schwingsystem	40,5 kg
Max. Nutzlast	610 kg
Gesamtmasse RIT/AIT/LB*	2350/2700/2250 kg
Magn. Streufeld Standard/Low Degaussing ³	<2/<1 mT
Armaturdurchmesser	640 mm
Notwendiger Druckluftanschluss (lastabhängig)	600-1000 kPa
Schutzeinrichtungen	Temperatur, Schwingweg, Kühlluftmenge, Überstrom, Druckluft



1) Rauschkraftvektor nach ISO 5344:2004

2) theoretischer maximaler Schockwert. Abhängig von Prüflast, Verstärker, Schock und Schockbreite

3) gemessen 150 mm oberhalb Armatur

Bei Langzeittests muss eine Leistungsreduzierung auf 80 % vorgenommen werden. Ein kontinuierlicher Betrieb bei Maximalast kann zu Schäden führen.

* RIT, AIT oder LB (Bedeutung siehe TIRA Produktkatalog Seite 7)

LIEFERUMFANG, OPTIONEN UND BESONDERE MERKMALE DER ANLAGE

<p>Lieferumfang: Schwingerreger 27 kN Gestell (AIT, RIT oder LB) Leistungsverstärker 25 kVA Kühlgebläse mit Frequenzumrichter Verbindungskabel (je 10 m) Anschlusskabel (je 10 m) für Verstärker (CEE 63 Stecker) für Kühlgebläse (CEE 32 Stecker) Lüfterschlauch Ø150 mm (5 m) Druckluftschlauch NW 7,2 (Standard) (5 m)</p>	<p>Optionen: Low degaussing Gegenfeldspule zur besseren Reduzierung des magn. Streufelds Wheels&Rails (inkl. 3m Schienen) Airglide-Option (Schwingerreger auf Luftkissen verfahrbar) Squeak&Rattle (Leiser Betrieb ohne Kühlgebläse) Thermobarriere (-40° bis +140°C) Kammerdurchführung Klimakammer Support Kit Fernbedienung (Software) ASM-Modus (Auto-Shutdown-Manager) Schalldämpfer für Kühlgebläse (Schallreduktion 9 bis 15 dB(A)) Schallschutzkammer für Kühlgebläse (Schallreduktion 5 bis 23 dB(A)) Wassergekühlte Schallschutzkammer für Kühlgebläse (Schallreduktion 30 dB(A)) Kabelverlängerung Werksabnahme</p>	<p>Optionen: TIRA EMS Energy Management System Betrieb mit temperaturgeregeltem Kühlgebläse (und optional mit variabler Feldstärke)</p>
<p>Optionen: Anderes Lochbild der Armatur (andere Teilkreisdurchmesser und Gewindeeinsätze) nach Kundenwunsch AIT-Schwenkgestell (siehe Abbildung) mit integrierter Schwingungsisolierung RIT-Schwenkgestell LB-Gestell</p>	<p>Besondere Merkmale: Schwingungsisolierung < 3 Hz (AIT) < 6 Hz (RIT, LB) Grobfiltereinheit für Kühlluft Vollautomatische pneumatische Lastkompensation AIT fixierbar Automatische Zentrierung des AIT-Systems und der Armatur Gegenfeldspule zur Reduzierung des magn. Streufelds Made in Germany Bedienungsanleitung komplett in Deutsch Servicehotline</p>	

TECHNISCHE PARAMETER Verstärker A 3 08 11 042

Sinusdauerleistung _{RMS}	25000 VA
Frequenzbereich	DC - 5 kHz
Spannung _{RMS} max.	±212 V
Strom _{RMS} max.	200 A
Signaleingangsspannung	10 V
Klirrfaktor (bei 70A _{RMS} , 200 Hz)	< 0,2 %
Signal-/Rauschabstand	> 80 dB
Feldspannung	105 V
Feldstrom	75 A
Gesamtmasse	450 kg
Maße (BxHxT)	600 x 2200 x 800 mm
Stromversorgung (Standard)	3~ / N / PE 400 V ±5% 50 Hz, CEE 63
Empfohlene Absicherung (Standard)	50 A träge
Max. Leistungsaufnahme bei 400 V	30 kVA
Schutzeinrichtungen:	Überlast, Temperatur, Schwingweg, Not-Aus, Kühlluft, Druckluft, Phasenüberwachung

Besondere Merkmale:

- Lo-Field/Hi-Field (Energiesparmodus)
- Feldversorgung integriert
- Netzschalter und Netzfilter integriert
- Feldspannung/-strom nach Kundenwunsch variabel
- Spitzenstrom 4 Sigma
- Farb-Touchscreen

TECHNISCHE PARAMETER Kühlgebläse TB 7/FUK/1 1

Max. Volumenstrom	1920 m³/h
Max. Gesamtdruckdifferenz	16 kPa
Motorleistung	11 kW
Max. Frequenz	105 Hz
Schlauchdurchmesser	150 mm
Schlauchlänge (Std.)	5 m
Gesamtmasse	113 kg
Maße (BxHxT)	625 x 775 x 602 mm
Max. Schalldruckpegel	102 dB(A)
Anschlussbox (geeignet für Wandmontage):	
Masse	10 kg
Maße (BxHxT)	300 x 300 x 250 mm
Stromversorgung (Standard)	3~ / PE 400 V ±5% 50 Hz CEE 32
Empfohlene Absicherung (Standard)	32 A träge
Max. Stromaufnahme bei 400 V	25 A

Optional:

- Schalldämpfer TB 7/FUK-SI (Schallreduktion bis zu 9 - 15 dB(A))
 - Maße (LxD): 1120 x 280 mm
 - Masse: 9,2 kg
- Schallschutzkammer TB 7/FUK-AE (Schallreduktion 5 - 23 dB(A))
 - Maße (BxHxT): 1250 x 1393 x 1470 mm
 - Masse: 103 kg
- Wassergekühlte Schallschutzkammer WWT (Schallreduktion 30 dB(A))
 - Maße (BxHxT): 1500 x 2080 x 1200 mm
 - Masse: 800 kg
- Schlauchlänge nach Kundenwunsch (bis 10 m)



Anschlussbox (Gebläse)



Kühlgebläse TB 7/FUK/11 mit Frequenzumrichter



Schalldämpfer TB 7/FUK-SI (optional)



Schallschutzkammer TB 7/FUK-AE (optional)