

TECHNISCHE PARAMETER Schwingerreger S 59335/*-640

Nennkraft Sinus _{pk} /Rauschen _{RMS} ¹ /Schock _{pk} ²	35000/32000/105000 N
Frequenzbereich	5 - 2000 Hz
Hauptresonanz	2000 Hz
Max. Schwingweg Peak-Peak	50,8 mm
Max. Geschwindigkeit Sinus/Rauschen/Schock	2,0/1,8/3,0 m/s
Max. Beschleunigung Sinus/Rauschen/Schock	70/63/160 g
Axiale Federsteifigkeit	150 N/mm
Masse Schwingensystem	40,5 kg
Max. Nutzlast	610 kg
Gesamtmasse RIT/AIT/LB*	2350/2700/2250 kg
Magn. Streufeld Standard/Low Degaussing ³	<2/<1 mT
Armaturdurchmesser	640 mm
Notwendiger Druckluftanschluss (lastabhängig)	600-1000 kPa
Schutzeinrichtungen	Temperatur, Schwingweg, Kühlluftmenge, Überstrom, Druckluft

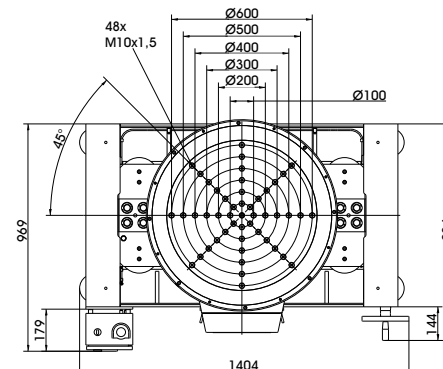
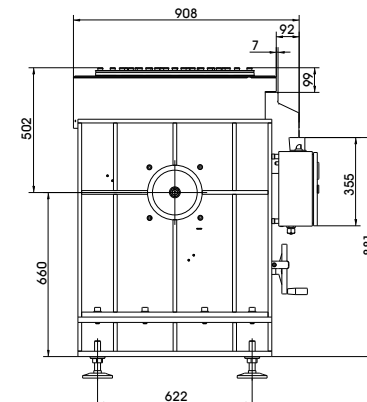
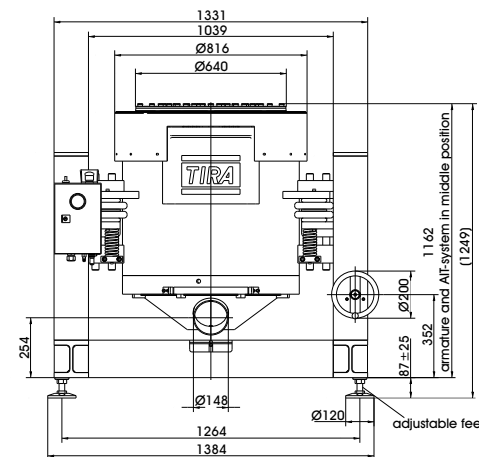
1) Rauschkraftvektor nach ISO 5344:2004

2) theoretischer maximaler Schockwert. Abhängig von Prüflast, Verstärker, Schock und Schockbreite

3) gemessen 150 mm oberhalb Armatur

Bei Langzeittests muss eine Leistungsreduzierung auf 80 % vorgenommen werden. Ein kontinuierlicher Betrieb bei Maximallast kann zu Schäden führen.

* RIT, AIT oder LB (Bedeutung siehe TIRA Produktkatalog Seite 7)



LIEFERUMFANG, OPTIONEN UND BESONDERE MERKMALE DER ANLAGE

Lieferumfang:	Optionen:
Schwingerreger 35 kN	Low degaussing Gegenfeldspule zur besseren Reduzierung des magn. Streufelds
Gestell (AIT, RIT oder LB)	Wheels&Rails (inkl. 3m Schienen)
Leistungsverstärker 37,5 kVA	Airglide-Option (Schwingerreger auf Luftkissen verfahrbar)
Kühlgebläse mit Frequenzrichter	Squeak&Rattle (Leiser Betrieb ohne Kühlgebläse)
Verbindungskabel (je 10 m)	Thermobarriere (-40° bis +140°C)
Anschlusskabel (je 10 m) für Verstärker (CEE 63 Stecker)	Kammerdurchführung
für Kühlgebläse (CEE 32 Stecker)	Klimakammer Support Kit
Lüfterschlauch ø150 mm (5 m)	Fernbedienung (Software)
Druckluftschlauch NW 7,2 (Standard) (5 m)	ASM-Modus (Auto-Shutdown-Manager)
Optionen:	Schalldämpfer für Kühlgebläse (Schallreduktion 9 bis 15 dB(A))
Anderes Lochbild der Armatur (andere Teilkreisdurchmesser und Gewindeeinsätze) nach Kundenwunsch	Schallschutzkammer für Kühlgebläse (Schallreduktion 5 bis 23 dB(A))
AIT-Schwenkgestell (siehe Abbildung) mit integrierter Schwingungsisolation	Wassergekühlte Schallschutzkammer für Kühlgebläse (Schallreduktion 30 dB(A))
RIT-Schwenkgestell	Kabelverlängerung
LB-Gestell	Werksabnahme

Optionen:
TIRA EMS Energy Management System
Betrieb mit temperaturgeregeltem Kühlgebläse (und optional mit variabler Feldstärke)
Besondere Merkmale:
Schwingungsisolation < 3 Hz (AIT) < 6 Hz (RIT;LB)
Grobfiltereinheit für Kühlluft
Vollautomatische pneumatische Lastkompensation
AIT fixierbar
Automatische Zentrierung des AIT-Systems und der Armatur
Gegenfeldspule zur Reduzierung des magn. Streufelds
Made in Germany
Bedienungsanleitung komplett in Deutsch
Servicehotline

TECHNISCHE PARAMETER Verstärker A 3 08 11 063

Sinusdauerleistung _{RMS}	37500 VA
Frequenzbereich	DC - 5 kHz
Spannung _{RMS} max.	±212 V
Strom _{RMS} max.	300 A
Signaleingangsspannung	10 V
Klirrfaktor (bei 70A _{RMS} , 200 Hz)	< 0,2 %
Signal-/Rauschabstand	> 80 dB
Feldspannung	105 V
Feldstrom	75 A
Gesamtmasse	640 kg
Maße (BxHxT)	600 x 2200 x 800 mm
Stromversorgung (Standard)	3~ / N / PE 400 V±5% 50 Hz, CEE 63
Empfohlene Absicherung (Standard)	63 A träge
Max. Leistungsaufnahme bei 400 V	32 kVA
Schutzeinrichtungen	Überlast, Temperatur, Schwingweg, Not-Aus, Kühlluft, Druckluft, Phasenüberwachung

Besondere Merkmale:
 Lo-Field/Hi-Field (Energiesparmodus)
 Feldversorgung integriert
 Netzschalter und Netzfilter integriert
 Feldspannung/-strom nach Kundenwunsch variabel
 Spitzenstrom 4 Sigma
 Farb-Touchscreen

TECHNISCHE PARAMETER Kühlgebläse TB 7/FUK/11

Max. Volumenstrom	1920 m³/h
Max. Gesamtdruckdifferenz	16 kPa
Motorleistung	11 kW
Max. Frequenz	105 Hz
Schlauchdurchmesser	150 mm
Schlauchlänge (Std.)	5 m
Gesamtmasse	113 kg
Maße (BxHxT)	625 x 775 x 602 mm
Max. Schalldruckpegel	102 dB(A)
Anschlussbox (geeignet für Wandmontage):	
Masse	10 kg
Maße (BxHxT)	300 x 300 x 250 mm
Stromversorgung (Standard)	3~ / PE 400 V±5% 50 Hz CEE 32
Empfohlene Absicherung (Standard)	32 A träge
Max. Stromaufnahme bei 400 V	25 A

Optional:
 Schalldämpfer TB 7/FUK-SI (Schallreduktion bis zu 9 - 15 dB(A))
 Maße (LxD): 1120 x 280 mm
 Masse: 9,2 kg
 Schallschutzkammer TB 7/FUK-AE (Schallreduktion 5 - 23 dB(A))
 Maße (BxHxT): 1250 x 1393 x 1470 mm
 Masse: 103 kg
 Wassergekühlte Schallschutzkammer WWT (Schallreduktion 30 dB(A))
 Maße (BxHxT): 1500 x 2080 x 1200 mm
 Masse: 800 kg
 Schlauchlänge nach Kundenwunsch (bis 10 m)



Anschlussbox (Gebläse)



Kühlgebläse TB 7/FUK/11 mit Frequenzumrichter



Schalldämpfer TB 7/FUK-SI (optional)



Schallschutzkammer TB 7/FUK-AE (optional)