

TECHNISCHE PARAMETER

Nennkraft Sinus _{pk} /Rauschen _{RMS} ¹ /Schock _{pk} ²	56000/56000/160000 N
Frequenzbereich	5 - 2500 Hz
Hauptresonanz	> 2100 Hz
Max. Schwingweg Pk-Pk Sinus/Rauschen/Schock ³	63,5/63,5/76,2 mm
Max. Geschwindigkeit Sinus/Rauschen/Schock	2,0/2,0/3,5 m/s
Max. Beschleunigung Sinus/Rauschen/Schock	100/80/350 g
Axiale Federsteifigkeit	250 N/mm
Masse Schwingssystem	55 kg
Max. Nutzlast	910 kg
Magn. Streufeld ⁴	1,5 mT
Armaturdurchmesser	480 mm
Notwendiger Druckluftanschluss	Min. 600 kPa
Gesamtmasse	4800 kg
Schutzeinrichtungen	Temperatur, Schwingweg, Kühlluftmenge, Überstrom, Druckluft

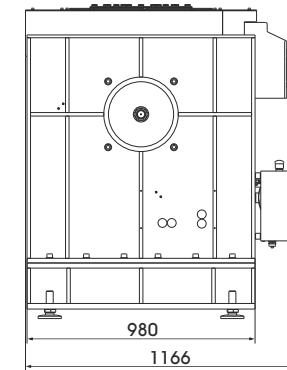
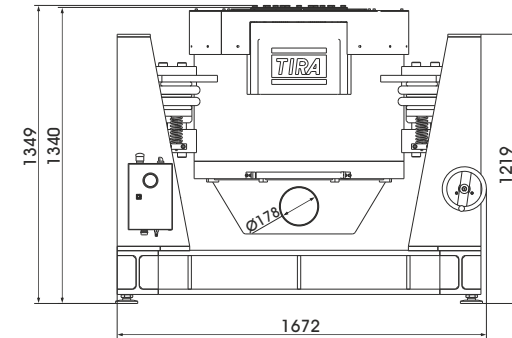
1) Rauschkraftvektor nach ISO 5344

2) theoretischer maximaler Schockwert. Abhängig von Prüflast, Verstärker, Schock und Schockbreite

3) Beeinflussung durch bewegter zu statischer Masse und Frequenz möglich

4) gemessen 150 mm oberhalb Armatur

Bei Langzeittests muss eine Leistungsreduzierung auf 80 % vorgenommen werden. Ein kontinuierlicher Betrieb bei Maximallast kann zu Schäden führen.



LIEFERUMFANG, OPTIONEN UND BESONDERE MERKMALE DER ANLAGE

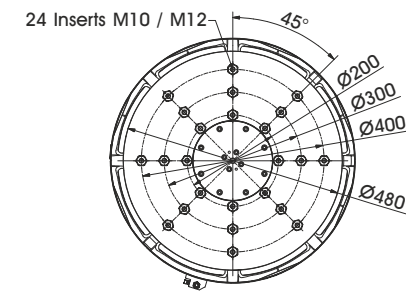
Lieferumfang:
Schwingerreger S 59356
Schwenkgestell mit integrierter Schwingungsisolierung (AIT)
Leistungsverstärker
Kühlgebläse
Anschlussbox für Gebläse
Verbindungskabel (je 10 m)
Anschlusskabel (10 m) für Kühlgebläse (CEE 63 Stecker)
Lüfterschlauch ø175 mm (5 m)
Druckluftschlauch NW 7,2 (Standard) (5 m)

Optionen:
Anderes Lochbild der Armatur (andere Teilkreisdurchmesser und Gewindeeinsätze) nach Kundenwunsch

Optionen:
Airglide-Option (Schwingerreger auf Luftkissen verfahrbar)
Squeak&Rattle (Leiser Betrieb ohne Kühlgebläse)
Thermobarriere (-40° bis +140°C)
Kammerdurchführung
Klimakammer Support Kit
Fernbedienung (Software)
ASM-Modus (Auto-Shutdown-Manager)
Schalldämpfer für Kühlgebläse (Schallreduktion 9 bis 15 dB(A))
Schallschutzkammer für Kühlgebläse (Schallreduktion 5 bis 23 dB(A))
Wassergekühlte Schallschutzkammer für Kühlgebläse (Schallreduktion 30 dB(A))
Kabelverlängerung
Werksabnahme

Optionen:
TIRA EMS Energy Management System
Betrieb mit temperaturgeregeltem Kühlgebläse (und optional mit variabler Feldstärke)

Besondere Merkmale:
Schwingungsisolierung < 3 Hz (AIT)
Grobfiltereinheit für Kühlluft
Vollautomatische pneumatische Lastkompensation
AIT fixierbar
Automatische Zentrierung des AIT-Systems und der Armatur
Gegenfeldspule zur Reduzierung des magn. Streufelds
Made in Germany
Bedienungsanleitung komplett in Deutsch
Servicehotline



Armatur 480 (Standard)

TECHNISCHE PARAMETER Verstärker A 6 26 11 126

Sinusdauerleistung _{RMS}	75000 VA
Frequenzbereich	DC - 5 kHz
Spannung _{RMS} max.	212 V
Strom _{RMS} max.	600 A
Signaleingangsspannung _{pk}	±10 V
Klirrfaktor (bei 70A _{RMS} , 200 Hz)	< 0,2 %
Signal-/Rauschabstand	> 80 dB
Feldspannung	250 V
Feldstrom	103 A
Stromversorgung (Standard)	3~ / N / PE 400 V±5% 50 Hz, Direktanschluss
Max. Leistungsaufnahme bei 400 V	66 kVA
Empfohlene Absicherung (Standard)	125 A träge
Maße (BxHxT)	1800 x 2200 x 900 mm
Gesamtmasse	1100 kg
Schutzeinrichtungen	Überlast, Temperatur, Schwingweg, Not-Aus, Kühlluft, Druckluft, Phasenüberwachung

Besondere Merkmale:
 Lo-Field/Hi-Field (Energiesparmodus)
 Feldversorgung integriert
 Netzschalter und Netzfilter integriert
 Feldspannung/-strom nach Kundenwunsch variabel
 Spitzenstrom 4 Sigma
 Farb-Touchscreen

TECHNISCHE PARAMETER Kühlgebläse TB 7/FUK/20

Max. Volumenstrom	5820 m³/h
Max. Gesamtdruckdifferenz	16 kPa
Motorleistung	20 kW
Max. Frequenz	105 Hz
Schlauchdurchmesser	175 mm
Schlauchlänge (Std.)	5 m
Gesamtmasse	131 kg
Maße (BxHxT)	625 x 773 x 602 mm
Max. Schalldruckpegel	105 dB(A)

Anschlussbox (geeignet für Wandmontage):
 Masse: 10 kg
 Maße (BxHxT): 300 x 300 x 250 mm
 Stromversorgung (Standard): 3~ / PE 400 V±5% 50 Hz CEE 63
 Empfohlene Absicherung (Standard): 50 A träge
 Max. Stromaufnahme bei 400 V: 38 A

Optional:
 Schalldämpfer TB 7/FUK-SI (Schallreduktion bis zu 9 - 15 dB(A))
 Maße (LxD): 1120 x 280 mm
 Masse: 9,2 kg
 Schallschutzkammer TB 7/FUK-AE (Schallreduktion 5 - 23 dB(A))
 Maße (BxHxT): 1250 x 1393 x 1470 mm
 Masse: 103 kg
 Wassergekühlte Schallschutzkammer WWT (Schallreduktion 30 dB(A))
 Maße (BxHxT): 1500 x 2080 x 1200 mm
 Masse: 800 kg
 Schlauchlänge nach Kundenwunsch (bis 10 m)



Verstärker (Abb. ähnlich)



Anschlussbox (Gebälse)



Kühlgebläse TB 7/FUK/20 mit Frequenzumrichter



Schalldämpfer TB 7/FUK-SI (optional)



Schallschutzkammer TB 7/FUK-AE (optional)