

TECHNISCHE PARAMETER Schwingerregger S 55240/LS-180

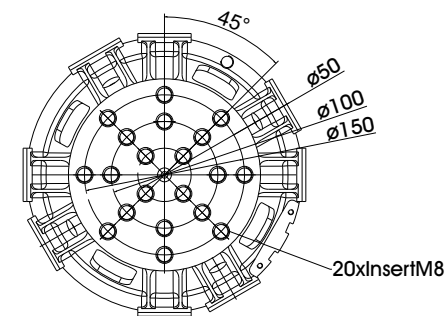
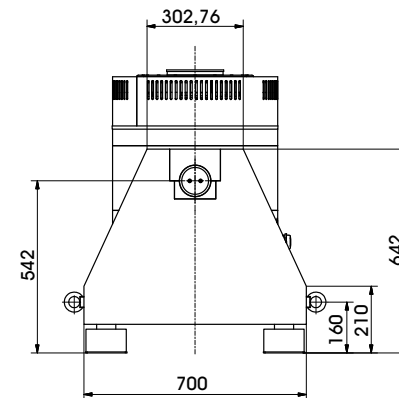
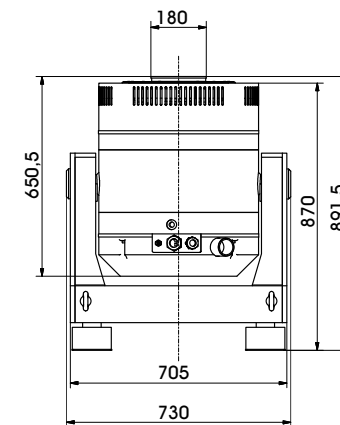
Nennkraft Sinus _{pk} /Rauschen _{RMS} ¹ /Schock _{pk} ²	4000/3500/12000 N
Frequenzbereich	2 - 3000 Hz
Hauptresonanz	> 3000 Hz
Max. Schwingweg Peak-Peak	50,8 mm
Max. Geschwindigkeit Sinus/Rauschen/Schock	2,0/2,0/2,4 m/s
Max. Beschleunigung Sinus/Rauschen/Schock	60/50/150 g
Axiale Federsteifigkeit	50 N/mm
Masse Schwingsystem (±5%)	6,8 kg
Max. Nutzlast	250 kg
Gesamtmasse	700 kg
Magn. Streufeld Standard/Low Degaussing ³	< 1,5/<0,8 mT
Armaturdurchmesser	180 mm
Notwendiger Druckluftanschluss	600 kPa
Schutzeinrichtungen	Erregerspulentemperatur, Schwingweg, Kühlluft, Überstrom, Druckluft

1) Rauschkraft nach ISO 5344:2004

2) theoretischer maximaler Schockwert. Abhängig von Prüflast, Verstärker, Schock und Schockbreite

3) gemessen 150 mm oberhalb Armatur

Bei Langzeittests muss eine Leistungsreduzierung auf 80 % vorgenommen werden. Ein kontinuierlicher Betrieb bei Maximallast kann zu Schäden führen.



Armature 180 (Standard)

LIEFERUMFANG, OPTIONEN UND BESONDERE MERKMALE DER ANLAGE

Lieferumfang:

- Schwingerregger 4 kN
- Schwenkgestell
- Leistungsverstärker 15 kVA
- Kühlgebläse
- Verbindungskabel (5 m)
- Anschlusskabel (5 m)
für Verstärker (CEE 32 Stecker)
- Lüfterschlauch ø60 mm (5 m)
- Druckluftschlauch
NW 7,2 (Standard) (3 m)

Optionen:

- Andere Gewindeeinsätze in der Armatur
nach Kundenwunsch
- Low degaussing Gegenfeldpule zur besseren
Reduzierung des magn. Streufelds
- Wheels&Rails (inkl. 3m Schienen)
- Squeak&Rattle (Leiser Betrieb ohne Kühlgebläse)
- Thermobarriere (-40°C bis +140°C)
- Kammerdurchführung
- Klimakammer Support Kit
- Fernbedienung (Software)
- Schalldämpfer
für Kühlgebläse (Schallreduktion bis 6 dB(A))
- Schallschutzkammer
für Kühlgebläse (Schallreduktion 15 -23 dB(A))
- Kabelverlängerung
- Werksabnahme

Optionen:

TIRA EMS Energy Management System

- Betrieb mit temperaturgeregeltem Kühl-
gebläse (und opt. mit variabler Feldstärke)
- ASM-Modus (Auto-Shutdown-Manager)

Besondere Merkmale:

- Schwingungsisolation < 6 Hz
- Grobfiltereinheit für Kühlluft
- Vollautomatische pneumatische
Lastkompensation
- Automatische Zentrierung der Armatur
- Gegenfeldpule zur Reduzierung
des magn. Streufelds
- Made in Germany
- Bedienungsanleitung komplett in Deutsch
- Servicehotline

TECHNISCHE PARAMETER Verstärker A 1 02 11 021 SV

Max. Sinusdauerleistung _{RMS} (werkseingestellt)	15000 VA
Frequenzbereich	DC - 5 kHz
Spannung _{RMS} max.	±212 V
Strom _{RMS} max. (werkseingestellt)	40-100 A
Signaleingangsspannung _{RMS}	10 V
Klirrfaktor (bei 70A _{RMS} , 200 Hz)	< 0,2 %
Signal-/Rauschabstand	> 80 dB
Feldspannung (werkseingestellt)	140-280 V
Feldstrom (werkseingestellt)	6-8 A
Gesamtmasse	330 kg
Maße (BxHxT)	600 x 1740 x 800 mm
Stromversorgung (Standard)	3~ / N / PE 400 V±5% 50 Hz, CEE 32
Empfohlene Absicherung (Standard)	32 A träge
Max. Leistungsaufnahme bei 400 V (inkl. Gebläse)	17 kVA
Schutzeinrichtungen:	Überlast, Temperatur, Schwingweg, Not-Aus, Kühlluft, Druckluft, Phasenüberwachung

Besondere Merkmale:

Spitzenstrom 4 Sigma
Feldversorgung integriert
Netzschalter und Netzfilter integriert
Feldspannung/-strom nach Kundenwunsch variabel
Farb-Touchscreen

TECHNISCHE PARAMETER Kühlgebläse TB 0310

Volumenstrom	max. 315 m³/h
Gesamtdruckdifferenz	max. 290 mbar
Leistung	4 kW
Frequenz	50 Hz
Schlauchdurchmesser	60 mm
Schlauchlänge (Std.)	5 m
Gesamtmasse	42 kg
Maße (BxHxT)	382 x 384 x 432 mm
Schalldruckpegel	max. 69 dB(A)
Stromversorgung (Standard)	Speisung durch Verstärkerschrank
Max. Stromaufnahme bei 400 V	7,2 A

Optional:

Schalldämpfer TB 0310-SI (Schallreduktion bis zu 6 dB(A))
Maße (LxD): 308 x 82 mm
Masse: 0,58 kg
Schallschutzkammer TB 0310-AE (Schallreduktion 15 - 23 dB(A))
Maße (BxHxT): 650 x 760 x 860 mm
Masse: 55 kg
Schlauchlänge nach Kundenwunsch (bis 10 m)



Kühlgebläse TB 0310



Schalldämpfer TB 0310-SI (optional)



Schallschutzkammer TB 0310-AE (optional)