

TECHNISCHE PARAMETER Schwingerregger S 57315/LS-230

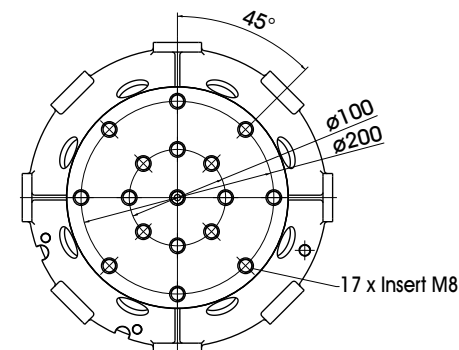
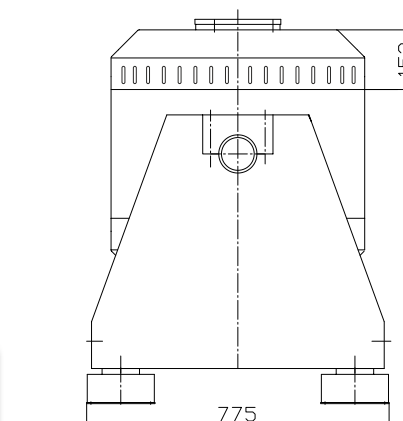
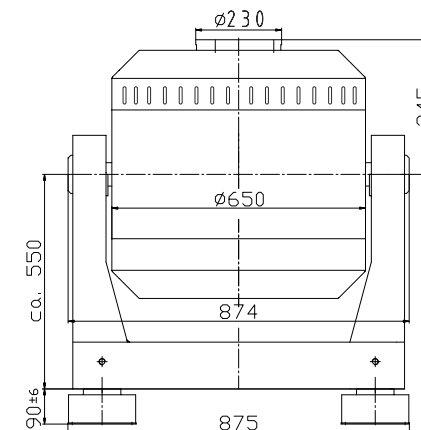
Nennkraft Sinus _{pk} /Rauschen _{RMS} ¹ /Schock _{pk} ²	15000/13000/45000 N
Frequenzbereich	2 - 3000 Hz
Hauptresonanz	>2300 Hz
Max. Schwingweg Peak-Peak	50,8 mm
Max. Geschwindigkeit Sinus/Rauschen/Schock	2,0/2,0/3,5 m/s
Max. Beschleunigung Sinus/Rauschen/Schock	115/80/230 g
Axiale Federsteifigkeit	75 N/mm
Masse Schwingsystem (±5%)	13 kg
Max. Nutzlast	250 kg
Gesamtmasse	1100 kg
Magn. Streufeld Standard/Low Degaussing ³	<1,5/<0,8 mT
Armaturdurchmesser	230 mm
Notwendiger Druckluftanschluss	600 kPa
Schutzeinrichtungen	Erregerspulentemperatur, Schwingweg, Kühlluft, Überstrom, Druckluft

1) Rauschkraft nach ISO 5344:2004

2) theoretischer maximaler Schockwert. Abhängig von Prüflast, Verstärker, Schock und Schockbreite

3) gemessen 150 mm oberhalb Armatur

Bei Langzeittests muss eine Leistungsreduzierung auf 80 % vorgenommen werden. Ein kontinuierlicher Betrieb bei Maximallast kann zu Schäden führen.



Armatur 230 (Standard)

LIEFERUMFANG, OPTIONEN UND BESONDERE MERKMALE DER ANLAGE

Lieferumfang:	Optionen:	Optionen:
Schwingerregger 15 kN	Andere Gewindeeinsätze in der Armatur nach Kundenwunsch	TIRA EMS Energy Management System
Schwenkgestell	Low degaussing Gegenfeldpule zur besseren Reduzierung des magn. Streufelds	Betrieb mit temperaturgeregeltem Kühlgebläse (und opt. mit variabler Feldstärke)
Leistungsverstärker 22,5 kVA	Wheels&Rails (inkl. 3m Schienen)	ASM-Modus (Auto-Shutdown-Manager)
Kühlgebläse	Squeak&Rattle (Leiser Betrieb ohne Kühlgebläse)	
Verbindungskabel (5 m)	Thermobarriere (-40°C bis +140°C)	Besondere Merkmale:
Anschlusskabel (5 m) für Verstärker (CEE 63 Stecker)	Kammerdurchführung	Schwingungsisolierung < 6 Hz
Lüfterschlauch ø140 mm (5 m)	Klimakammer Support Kit	Grobfiltereinheit für Kühlluft
Druckluftschlauch NW 7,2 (Standard) (3 m)	Fernbedienung (Software)	Vollautomatische pneumatische Lastkompensation
	Schalldämpfer für Kühlgebläse (Schallreduktion 3 - 6 dB(A))	Automatische Zentrierung der Armatur
	Schallschutzkammer für Kühlgebläse (Schallreduktion 5 - 23 dB(A))	Gegenfeldpule zur Reduzierung des magn. Streufelds
	Kabelverlängerung	Made in Germany
	Werksabnahme	Bedienungsanleitung komplett in Deutsch
		Servicehotline

TECHNISCHE PARAMETER Verstärker A 3 01 11 042

Sinusdauerleistung _{RMS}	22500 VA
Frequenzbereich	DC - 5 kHz
Spannung _{RMS} max.	±212 V
Strom _{RMS} max.	200 A
Signaleingangsspannung	10 V
Klirrfaktor (bei 70A _{RMS} , 200 Hz)	< 0,2 %
Signal-/Rauschabstand	> 80 dB
Feldspannung	140 V
Feldstrom	8 A
Gesamtmasse	450 kg
Maße (BxHxT)	600 x 2200 x 800 mm
Stromversorgung (Standard)	3~ / N / PE 400 V±5% 50 Hz, CEE 63
Empfohlene Absicherung (Standard)	63 A träge
Max. Leistungsaufnahme bei 400 V (inkl. Gebläse)	23,5 kVA
Schutzeinrichtungen:	Überlast, Temperatur, Schwingweg, Not-Aus, Kühlluft, Druckluft, Phasenüberwachung
Besondere Merkmale:	
Feldversorgung integriert	
Netzschalter und Netzfilter integriert	
Feldspannung/-strom nach Kundenwunsch variabel	
Spitzenstrom 4 Sigma	
Farb-Touchscreen	

TECHNISCHE PARAMETER Kühlgebläse TB 120 FUK

Max. Volumenstrom	1500 m³/h
Gesamtdruckdifferenz	10,2 kPa
Max. Motorleistung	5,5 kW
Max. Frequenz	100 Hz
Schlauchdurchmesser	140 mm
Schlauchlänge (Std.)	5 m
Gesamtmasse	61 kg
Maße (BxHxT)	487 x 637 x 487 mm
Max. Schalldruckpegel	102 dB(A)
Stromversorgung (Standard)	Speisung durch Verstärkerschrank
Max. Stromaufnahme bei 400 V	13 A
Optional:	
Schalldämpfer TB 120-SI (Schallreduktion bis zu 3 - 6 dB(A))	
Maße (LxD): 1100 x 160 mm	
Masse: 1,2 kg	
Schallschutzkammer TB 120-AE (Schallreduktion 5 - 23 dB(A))	
Maße (BxHxT): 1250 x 1393 x 1470 mm	
Masse: 103 kg	
Schlauchlänge nach Kundenwunsch (bis 10 m)	



Kühlgebläse TB 120 FUK



Schalldämpfer TB 120-SI (optional)



Schallschutzkammer TB 120-AE (optional)