

TECHNISCHE PARAMETER Schwingerregger S 57315/LS-340

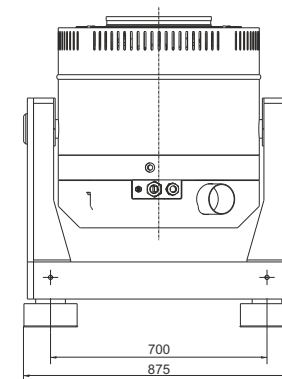
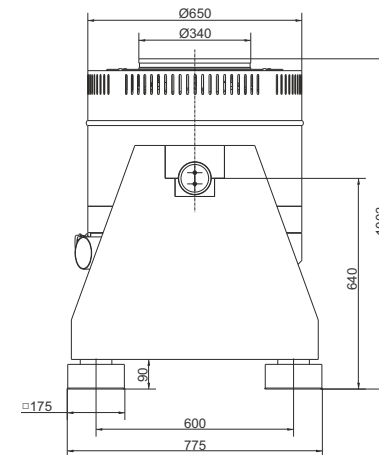
Nennkraft Sinus _{pk} /Rauschen _{RMS} ¹ /Schock _{pk} ²	15000/13000/45000 N
Frequenzbereich	2 - 3000 Hz
Hauptresonanz	>2400 Hz
Max. Schwingweg Peak-Peak	50,8 mm
Max. Geschwindigkeit Sinus/Rauschen/Schock	2,0/2,0/3,5 m/s
Max. Beschleunigung Sinus/Rauschen/Schock	110/80/200 g
Axiale Federsteifigkeit	75 N/mm
Masse Schwingsystem (±5%)	13,5 kg
Max. Nutzlast	250 kg
Gesamtmasse	1100 kg
Magn. Streufeld Standard/Low Degaussing ³	<1,5/<0,8 mT
Armaturdurchmesser	340 mm
Notwendiger Druckluftanschluss	600 kPa
Schutzeinrichtungen	Erregerspulentemperatur, Schwingweg, Kühlluft, Überstrom, Druckluft

1) Rauschkraft nach ISO 5344:2004

2) theoretischer maximaler Schockwert. Abhängig von Prüflast, Verstärker, Schock und Schockbreite

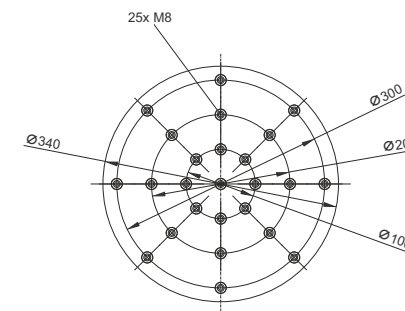
3) gemessen 150 mm oberhalb Armatur

Bei Langzeittests muss eine Leistungsreduzierung auf 80 % vorgenommen werden. Ein kontinuierlicher Betrieb bei Maximallast kann zu Schäden führen.



LIEFERUMFANG, OPTIONEN UND BESONDERE MERKMALE DER ANLAGE

<p>Lieferumfang: Schwingerregger 15 kN Schwenkgestell Leistungsverstärker 22,5 kVA Kühlgebläse Verbindungskabel (5 m) Anschlusskabel (5 m) für Verstärker (CEE 63 Stecker) Lüfterschlauch Ø140 mm (5 m) Druckluftschlauch NW 7,2 (Standard) (3 m)</p>	<p>Optionen: Andere Gewindeeinsätze in der Armatur nach Kundenwunsch Low degaussing Gegenfeldspule zur besseren Reduzierung des magn. Streufelds Wheels&Rails (inkl. 3m Schienen) Squeak&Rattle (Leiser Betrieb ohne Kühlgebläse) Thermobarriere (-40°C bis +140°C) Kammerdurchführung Klimakammer Support Kit Fernbedienung (Software) Schalldämpfer für Kühlgebläse (Schallreduktion 3 - 6 dB(A)) Schallschutzkammer für Kühlgebläse (Schallreduktion 5 - 23 dB(A)) Kabelverlängerung Werksabnahme</p>	<p>Optionen: TIRA EMS Energy Management System Betrieb mit temperaturgeregeltem Kühlgebläse (und opt. mit variabler Feldstärke) ASM-Modus (Auto-Shutdown-Manager)</p> <p>Besondere Merkmale: Schwingungsisolierung < 6 Hz Grobfiltereinheit für Kühlluft Vollautomatische pneumatische Lastkompensation Automatische Zentrierung der Armatur Gegenfeldspule zur Reduzierung des magn. Streufelds Made in Germany Bedienungsanleitung komplett in Deutsch Servicehotline</p>
--	---	---



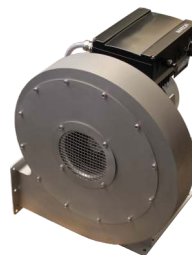
Armatur 340 (Standard)

TECHNISCHE PARAMETER Verstärker A 3 01 11 042

Sinusdauerleistung _{RMS}	22500 VA
Frequenzbereich	DC - 5 kHz
Spannung _{RMS} max.	±212 V
Strom _{RMS} max.	200 A
Signaleingangsspannung	10 V
Klirrfaktor (bei 70A _{RMS} , 200 Hz)	< 0,2 %
Signal-/Rauschabstand	> 80 dB
Feldspannung	140 V
Feldstrom	8 A
Gesamtmasse	450 kg
Maße (BxHxT)	600 x 2200 x 800 mm
Stromversorgung (Standard)	3~ / N / PE 400 V±5% 50 Hz, CEE 63
Empfohlene Absicherung (Standard)	63 A träge
Max. Leistungsaufnahme bei 400 V (inkl. Gebläse)	23,5 kVA
Schutzeinrichtungen:	Überlast, Temperatur, Schwingweg, Not-Aus, Kühlluft, Druckluft, Phasenüberwachung
Besondere Merkmale:	
Feldversorgung integriert	
Netzschalter und Netzfilter integriert	
Feldspannung/-strom nach Kundenwunsch variabel	
Spitzenstrom 4 Sigma	
Farb-Touchscreen	

TECHNISCHE PARAMETER Kühlgebläse TB 120 FUK

Max. Volumenstrom	1500 m³/h
Gesamtdruckdifferenz	10,2 kPa
Max. Motorleistung	5,5 kW
Max. Frequenz	100 Hz
Schlauchdurchmesser	140 mm
Schlauchlänge (Std.)	5 m
Gesamtmasse	61 kg
Maße (BxHxT)	487 x 637 x 487 mm
Max. Schalldruckpegel	102 dB(A)
Stromversorgung (Standard)	Speisung durch Verstärkerschrank
Max. Stromaufnahme bei 400 V	13 A
Optional:	
Schalldämpfer TB 120-SI (Schallreduktion bis zu 3 - 6 dB(A))	
Maße (LxD): 1100 x 160 mm	
Masse: 1,2 kg	
Schallschutzkammer TB 120-AE (Schallreduktion 5 - 23 dB(A))	
Maße (BxHxT): 1250 x 1393 x 1470 mm	
Masse: 103 kg	
Schlauchlänge nach Kundenwunsch (bis 10 m)	



Kühlgebläse TB 120 FUK



Schalldämpfer TB 120-SI (optional)



Schallschutzkammer TB 120-AE (optional)