

## TECHNISCHE PARAMETER

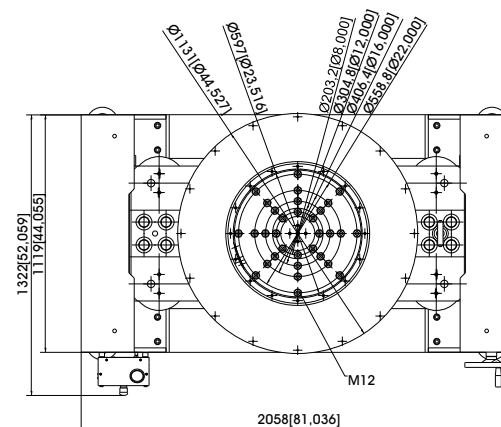
Nennkraft Sinus <sub>pk</sub> /Rauschen <sub>RMS</sub> <sup>1</sup> /Schock <sub>pk</sub> <sup>2</sup>	1 68000/1 68000/504000 N
Frequenzbereich	5 - 2000 Hz
Hauptresonanz	1700 Hz
Max. Schwingweg Sinus/Rauschen/Schock Pk-Pk <sup>3</sup>	63,5/63,5/76,2 mm
Max. Geschwindigkeit Sinus/Rauschen/Schock	2,0/2,0/3,5 m/s
Max. Beschleunigung Sinus/Rauschen/Schock	100/75/300 g
Axiale Federsteifigkeit	250 N/mm
Masse Schwingsystem	125 kg
Max. Nutzlast	1300 kg
Magn. Streufeld (150 mm über Armatur-Insert)	1,5 mT
Armaturdurchmesser	590 mm
Notwendiger Druckluftanschluss	Min. 700 kPa
Gesamtmasse	8450 kg
Schutzeinrichtungen	Temperatur, Schwingweg, Überstrom, Druckluft, Differenzdruck, Durchfluss, Leitwert

1) Rauschkraft nach ISO 5344

2) theoretischer maximaler Schockwert. Abhängig von Prüflast, Verstärker, Schock und Schockbreite

3) Beeinflussung durch bewegter zu statischer Masse und Frequenz möglich

Bei Langzeittests muss eine Leistungsreduzierung auf 80 % vorgenommen werden. Ein kontinuierlicher Betrieb bei Maximallast kann zu Schäden führen.



## LIEFERUMFANG, OPTIONEN UND BESONDERE MERKMALE DER ANLAGE

### Lieferumfang:

Schwingerreger S 59420  
Schwenkgestell mit integrierter Schwingungsisolierung (AIT)  
Leistungsverstärker  
Feldversorgung  
Kühlgerät mit integrierter Hydraulikeinheit  
Verbindungskabel (je 10 m)  
Wasserschläuche mit Schnellverschlusskupplungen (je 10 m)  
Hydraulikschläuche mit Schnellverschlusskupplungen (je 10 m)  
Druckluftschlauch  
NW 7,2 (Standard) (10 m)

### Optionen:

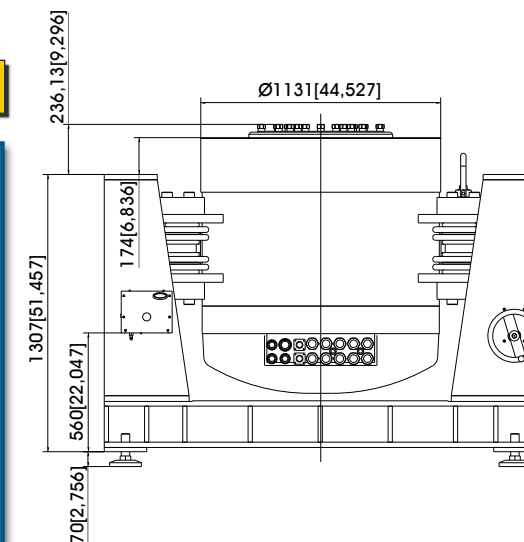
Anderes Lochbild der Armatur (andere Teilkreisdurchmesser und Gewindeeinsätze) nach Kundenwunsch  
Thermobarriere (-40°C bis +140°C)  
Kammerdurchführung  
Klimakammer Support Kit  
Fernbedienung (Software)  
ASM-Modus (Auto-Shutdown-Manager)  
Kabelverlängerung  
Werksabnahme  
Aufrüstbar bis zu einer Nennkraft von 200 kN

### Besondere Merkmale:

Schwingungsisolierung < 3 Hz (AIT)  
Vollautomatische pneumatische Lastkompensation

### Besondere Merkmale:

Reibungsarme hydrostatische Lagerung (Dual Bearing)  
AIT fixierbar  
Automatische Zentrierung des AIT-Systems und der Armatur  
Gegenfeldspule zur Reduzierung des magn. Streufelds  
Schwingerreger-Wasserkreislauf mit Überdruck  
Automat. permanente Leitwertüberwachung  
Integrierter Netzschalter und Netzfilter  
Energiesparmodus  
4 Sigma Spitzenstrom  
Made in Germany  
Bedienungsanleitung komplett in Deutsch  
Servicehotline



## TECHNISCHE PARAMETER Verstärker A 6 00 11 378 + Feldversorgung

Sinusdauerleistung <sub>RMS</sub>	195000 VA	Schutzeinrichtungen	Überlast, Temperatur, Schwingweg, Druckluft, Phasenüberwachung, Not-Aus, Differenzdruck, Durchfluss, Leitwert
Frequenzbereich	DC - 5 kHz		
Spannung <sub>RMS</sub> max.	±212 V		
Strom <sub>RMS</sub> max.	1800 A		
Signaleingangsspannung <sub>RMS</sub>	10 V		
Klirrfaktor (bei 70A <sub>RMS</sub> , 200 Hz)	< 0,2 %		
Signal-/Rauschabstand	> 80 dB		
Stromversorgung Verstärker (Standard)	3~ / N / PE 400 V ±5% 50 Hz, Direkt		
Stromversorgung Feldversorgung (Standard)	3~ / N / PE 400 V ±5% 50 Hz, Direkt		
Max. Leistungsaufnahme bei 400 V		<b>Besondere Merkmale:</b>	
Verstärker (inkl. Kühleinheit)	244 kVA	Lo-Field/Hi-Field (Energiesparmodus)	
Feldversorgung	98 kVA	Netzschalter und Netzfilter integriert	
Empfohlene Absicherung Verstärker (Standard)	450 A träge (für Vollausbau)	Spitzenstrom 4 Sigma	
Empfohlene Absicherung Feldversorgung	200 A träge	Feldspannung/-strom nach Kundenwunsch variabel	
Maße Verstärker (BxHxT)	2400 x 2200 x 900 mm	Farb-Touchscreen	
Maße Feldversorgung (BxHxT)	1200 x 1740 x 850 mm	Erweiterbar durch modularen Aufbau	
Gesamtmasse Verstärker	2500 kg		
Gesamtmasse Feldversorgung	1135 kg		



Verstärker (Abb. ähnlich)



Feldversorgung

## TECHNISCHE PARAMETER Kühleinheit C 59430

<b>Umgebungsbedingungen:</b>		<b>Besondere Merkmale:</b>	
Temperatur	5 - 30 °C	Geschlossenes System --> Keine Verschmutzung und keine Wasserverluste durch Verdunstung	
Relative Luftfeuchtigkeit	10 - 80 %	Das System arbeitet mit höherem Druck --> Keine Kavitationsstörungen der Messsignale	
Energieabgabe	max. 3 kW	Manometer und Durchflussanzeigen an mehreren Stellen im Kreislauf	
<b>Brauchwasser:</b>		Integrierte Leitfähigkeitsüberwachung und Demineralisierung	
Vorlauftemperatur	5 - 15 °C	Feinfiltration mit Verschmutzungsüberwachung	
Volumenstrom bei max. Vorlauftemperatur	24 m³/h	Reduzierung des Wasserverbrauchs bei Teillast durch Regelung des Prozesswasserdurchflusses	
Betriebsdruck: Vorlauf - statisch	≤ 10 bar	Schnellverschlusskupplungen	
Betriebsdruck: Dynamischer Differenzdruck	≥ 3 bar	Optional: Schlauchlänge nach Kundenwunsch (bis 20 m)	
Abzuführender Wärmestrom	max. 220 kW	Optional: Anzeige aller Daten, Warnungen und Fehlermeldungen an einem PC	
Nennweiten der Zuführleitungen	40 mm		
Anschlüsse	R 1 1/2 IG		
pH-Wert	7 ±1		
Verschmutzungspartikelgröße	< 25 µm		
Wasserhärte (Gesamt/Karbonat)	< 1,4 mmol/l / < 0,9 mmol/l (< 8 °dH / < 5 °dH)		
Maße (BxHxT)	820 x 2150 x 920 mm		
Gesamtmasse	470 kg		

