

TECHNISCHE PARAMETER

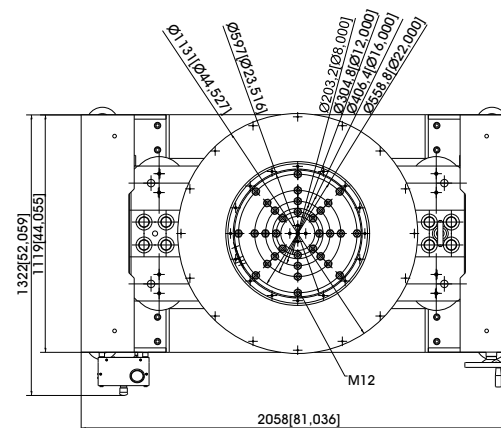
Nennkraft Sinus _{pk} /Rauschen _{RMS} ¹ /Schock _{pk} ²	200000/1 68000/600000 N
Frequenzbereich	5 - 2000 Hz
Hauptresonanz	1700 Hz
Max. Schwingweg Sinus/Rauschen/Schock Pk-Pk ³	63,5/63,5/76,2 mm
Max. Geschwindigkeit Sinus/Rauschen/Schock	2,0/2,0/3,5 m/s
Max. Beschleunigung Sinus/Rauschen/Schock	100/75/300 g
Axiale Federsteifigkeit	250 N/mm
Masse Schwingsystem	125 kg
Max. Nutzlast	1300 kg
Magn. Streufeld (150 mm über Armatur-Insert)	1,5 mT
Armaturdurchmesser	590 mm
Notwendiger Druckluftanschluss	Min. 700 kPa
Gesamtmasse	8450 kg
Schutzeinrichtungen	Temperatur, Schwingweg, Überstrom, Druckluft, Differenzdruck, Durchfluss, Leitwert

1) Rauschkraft nach ISO 5344

2) theoretischer maximaler Schockwert. Abhängig von Prüflast, Verstärker, Schock und Schockbreite

3) Beeinflussung durch bewegter zu statischer Masse und Frequenz möglich

Bei Langzeittests muss eine Leistungsreduzierung auf 80 % vorgenommen werden. Ein kontinuierlicher Betrieb bei Maximallast kann zu Schäden führen.



LIEFERUMFANG, OPTIONEN UND BESONDERE MERKMALE DER ANLAGE

Lieferumfang:

Schwingerreger S 59420
Schwenkgestell mit integrierter Schwingungsisolierung (AIT)
Leistungsverstärker
Feldversorgung
Kühlgerät mit integrierter Hydraulikeinheit
Verbindungskabel (je 10 m)
Wasserschläuche mit Schnellverschlusskupplungen (je 10 m)
Hydraulikschläuche mit Schnellverschlusskupplungen (je 10 m)
Druckluftschlauch
NW 7,2 (Standard) (10 m)

Optionen:

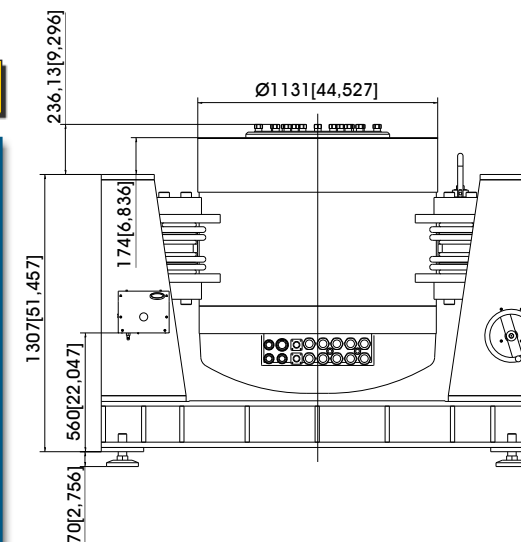
Anderes Lochbild der Armatur (andere Teilkreisdurchmesser und Gewindeeinsätze) nach Kundenwunsch
Thermobarriere (-40°C bis +140°C)
Kammerdurchführung
Klimakammer Support Kit
Fernbedienung (Software)
ASM-Modus (Auto-Shutdown-Manager)
Kabelverlängerung
Werksabnahme

Besondere Merkmale:

Schwingungsisolierung < 3 Hz (AIT)
Vollautomatische pneumatische Lastkompensation
Reibungsarme hydrostatische Lagerung (Dual Bearing)

Besondere Merkmale:

AIT fixierbar
Automatische Zentrierung des AIT-Systems und der Armatur
Gegenfeldspule zur Reduzierung des magn. Streufelds
Schwingerreger-Wasserkreislauf mit Überdruck Automat. permanente Leitwertüberwachung
Integrierter Netzschalter und Netzfilter
Energiesparmodus
4 Sigma Spitzenstrom
Made in Germany
Bedienungsanleitung komplett in Deutsch
Servicehotline



TECHNISCHE PARAMETER Verstärker A 6 00 11 462 + Feldversorgung

Sinusdauerleistung _{RMS}	225000 VA	Schutzeinrichtungen	Überlast, Temperatur, Schwingweg, Druckluft, Phasenüberwachung, Not-Aus, Differenzdruck, Durchfluss, Leitwert
Frequenzbereich	DC - 5 kHz		
Spannung _{RMS} max.	±212 V		
Strom _{RMS} max.	2200 A		
Signaleingangsspannung _{RMS}	10 V		
Klirrfaktor (bei 70A _{RMS} , 200 Hz)	< 0,2 %		
Signal-/Rauschabstand	> 80 dB		
Stromversorgung Verstärker (Standard)	3~ / N / PE 400 V ±5% 50 Hz, Direkt		
Stromversorgung Feldversorgung (Standard)	3~ / N / PE 400 V ±5% 50 Hz, Direkt		
Max. Leistungsaufnahme bei 400 V		Besondere Merkmale:	
Verstärker (inkl. Kühleinheit)	285 kVA	Lo-Field/Hi-Field (Energiesparmodus)	
Feldversorgung	98 kVA	Netzschalter und Netzfilter integriert	
Empfohlene Absicherung Verstärker (Standard)	450 A träge	Spitzenstrom 4 Sigma	
Empfohlene Absicherung Feldversorgung	200 A träge	Feldspannung/-strom nach Kundenwunsch variabel	
Maße Verstärker (BxHxT)	3000 x 2200 x 900 mm	Farb-Touchscreen	
Maße Feldversorgung (BxHxT)	1200 x 1740 x 850 mm		
Gesamtmasse Verstärker	2600 kg		
Gesamtmasse Feldversorgung	1135 kg		



Verstärker (Abb. ähnlich)



Feldversorgung

TECHNISCHE PARAMETER Kühleinheit C 59430

Umgebungsbedingungen:		Besondere Merkmale:	
Temperatur	5 - 30 °C	Geschlossenes System --> Keine Verschmutzung und keine Wasserverluste durch Verdunstung	
Relative Luftfeuchtigkeit	10 - 80 %	Das System arbeitet mit höherem Druck --> Keine Kavitationsstörungen der Messsignale	
Energieabgabe	max. 3 kW	Manometer und Durchflussanzeigen an mehreren Stellen im Kreislauf	
Brauchwasser:		Integrierte Leitfähigkeitsüberwachung und Demineralisierung	
Vorlauftemperatur	5 - 15 °C	Feinfiltration mit Verschmutzungsüberwachung	
Volumenstrom bei max. Vorlauftemperatur	24 m³/h	Reduzierung des Wasserverbrauchs bei Teillast durch Regelung des Prozesswasserdurchflusses	
Betriebsdruck: Vorlauf - statisch	≤ 10 bar	Schnellverschlusskupplungen	
Betriebsdruck: Dynamischer Differenzdruck	≥ 3 bar	Optional: Schlauchlänge nach Kundenwunsch (bis 20 m)	
Abzuführender Wärmestrom	max. 220 kW	Optional: Anzeige aller Daten, Warnungen und Fehlermeldungen an einem PC	
Nennweiten der Zuführleitungen	40 mm		
Anschlüsse	R 1 1/2 IG		
pH-Wert	7 ±1		
Verschmutzungspartikelgröße	< 25 µm		
Wasserhärte (Gesamt/Karbonat)	< 1,4 mmol/l / < 0,9 mmol/l (< 8 °dH / < 5 °dH)		
Maße (BxHxT)	820 x 2150 x 920 mm		
Gesamtmasse	470 kg		

