

TECHNISCHE PARAMETER Schwingerer S 52110

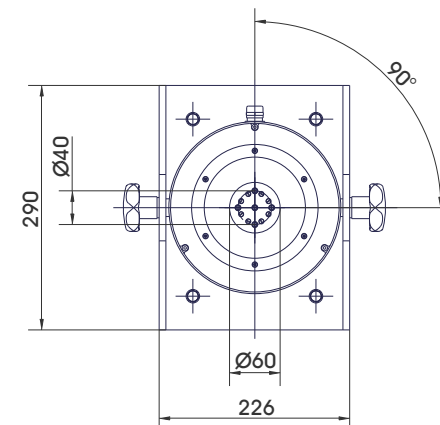
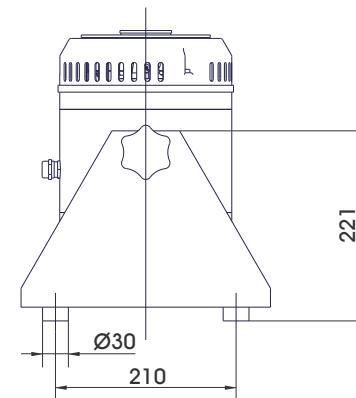
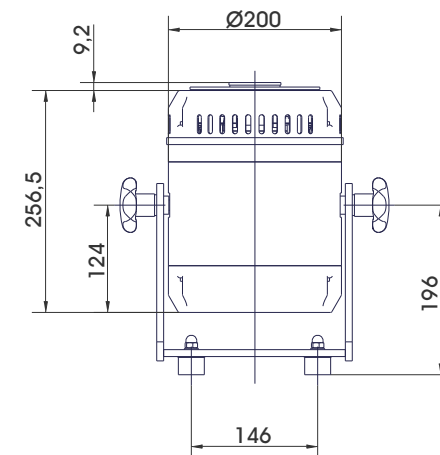
| | |
|---|-----------|
| Nennkraft Sinus _{RMS} /Rauschen ¹ | 100/50 N |
| Frequenzbereich | 2-7000 Hz |
| Hauptresonanz | >5700 Hz |
| Max. Schwingweg Peak-Peak ² | 15 mm |
| Max. Geschwindigkeit | 1,5 m/s |
| Max. Beschleunigung Sinus/Rauschen | 50/25 g |
| Axiale Federsteifigkeit | 5 N/mm |
| Masse Schwingssystem | 0,25 kg |
| Gesamtmasse | 36 kg |
| Armaturdurchmesser | 60 mm |

1) nach ISO 5344:2004

2) Prüflingsmasse beeinflusst den maximal möglichen Schwingweg



S 52110 (Beispielzeichnung) Maße in mm



LIEFERUMFANG, OPTIONEN UND BESONDERE MERKMALE DER ANLAGE

| | | |
|--|--|---|
| Lieferumfang: Schwingerer 100 N Schwenkgestell Leistungsverstärker 200 VA Verbindungskabel (3 m) Anschlusskabel Verstärker (1,5 m) (SCHUKO Stecker) | Optionen: Kabelverlängerung Modal-Adapter M6 Stinger (Details siehe Modal-Broschüre) Werksabnahme | Besondere Merkmale: Schwingungsisolierung Hohe Quersteifigkeit Geringer Wartungsaufwand Made in Germany Bedienungsanleitung komplett in Deutsch Servicehotline |
|--|--|---|

TECHNISCHE PARAMETER Verstärker DA 200

| | |
|---|--|
| Sinusdauerleistung _{RMS} , max | 200 VA |
| Frequenzbereich | 1,5 - 22000 Hz |
| Spannungs-/Strom-Modus | ja/nein |
| Spannung _{RMS} , max. | 30 V |
| Strom _{RMS} , max. | 10 A |
| Signaleingangsspannung _{RMS} | 7 V |
| Klirrfaktor | < 0,1 % |
| Signal-/Rauschabstand | > 90 dB |
| Gesamtmasse | 3,5 kg |
| Maße (BxHxT) | 390 x 80 x 260 mm |
| Stromversorgung | 1~ / N / PE 100..264 V 50..60 Hz SCHUKO-Stecker (CEE 7/7) 10 A träge |
| Empfohlene Absicherung | 10 A träge |
| Max. Leistungsaufnahme bei 230 V | 75 VA (Betrieb mit S 51110) |
| Schutzeinrichtungen: | Überlast, Temperatur, Clipping |

Besondere Merkmale:
Hoher Signal-/Rauschabstand von >90 dB
Niedriger Klirrfaktor von < 0,1 %
Sicherheitssystem zeigt im Display Fehler wie Temperatur, Überspannung und Überstrom

