

TECHNISCHE PARAMETER Schwingerreger S 521 20

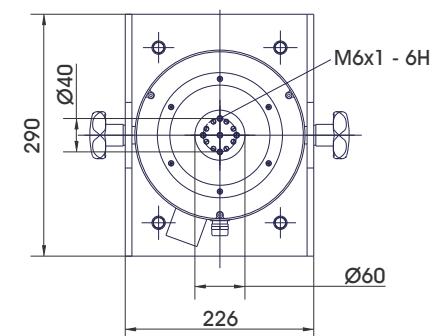
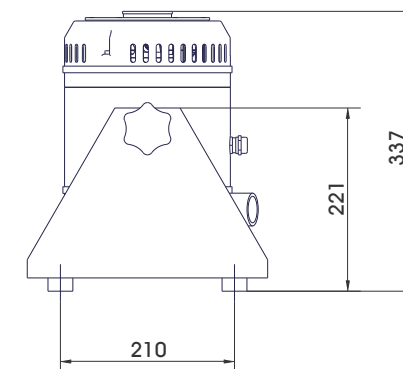
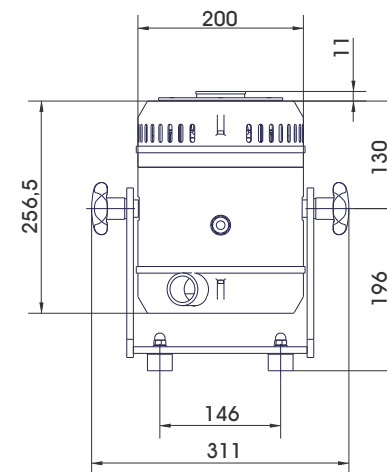
Nennkraft Sinus _{pk} /Rauschen _{RMS} ¹	200/100 N
Frequenzbereich	2 - 7000 Hz
Hauptresonanz	>5700 Hz
Max. Schwingweg Peak-Peak ²	15 mm
Max. Geschwindigkeit	1,5 m/s
Max. Beschleunigung Sinus/Rauschen	100/50 g
Axiale Federsteifigkeit	5 N/mm
Masse Schwingssystem	0,25 kg
Gesamtmasse	36 kg
Armaturdurchmesser	60 mm

1) Rauschkraft nach ISO 5344:2004

2) Prüflingsmasse beeinflusst den maximal möglichen Schwingweg



S 52120 (Beispielzeichnung) Maße in mm



LIEFERUMFANG, OPTIONEN UND BESONDERE MERKMALE DER ANLAGE

Lieferumfang:

Schwingerreger 200 N
Schwenkgestell
Leistungsverstärker 500 VA
Kühlgebläse
Verbindungskabel (je 3 m)
Anschlusskabel Verstärker (1,5 m)
(SCHUKO Stecker)
Lüfterschlauch ø40 mm (3 m)

Optionen:

Rack für Einbau des Verstärkers
Schalldämpfer
für Kühlgebläse (Schallreduktion bis 5 dB(A))
Schallschutzkammer
für Kühlgebläse (Schallreduktion 15 -23 dB(A))
Modal-Adapter M6
Stinger (Details siehe Modal-Broschüre)
Kabelverlängerung
Werksabnahme

Besondere Merkmale:

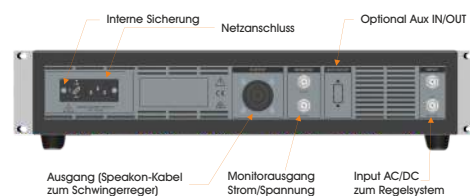
Schwingungsisolierung
Grobfiltereinheit für Kühlluft
Hohe Quersteifigkeit
Geringer Wartungsaufwand
Made in Germany
Bedienungsanleitung komplett in Deutsch
Servicehotline

TECHNISCHE PARAMETER Verstärker BAA 500

Sinuskdauerleistung _{RMS}	500 VA
Frequenzbereich	DC - 20 kHz
Spannungs-/Strom-Modus	ja/ja
Spannung _{RMS} max.	45 V
Strom _{RMS} max. (unter 5 Hz)	11,2 A (5 A)
Signaleingangsspannung _{RMS}	< 5 V
Klirrfaktor	< 0,1 %
Signal-/Rauschabstand	> 90 dB
Gesamtmasse	25 kg
Maße (BxHxT)	483 x 90 x 450 mm
Stromversorgung (Standard)	1~ / N / PE 230 V ± 5% 50 Hz SCHUKO-Stecker
Empfohlene Absicherung (Standard)	16 A träge
Max. Leistungsaufnahme bei 230 V (Verstärker)	0,35 kVA
Schutzeinrichtungen:	Überlast, Temperatur, Clipping

Besondere Merkmale:

Hoher Signal-/Rauschabstand von >90 dB



TECHNISCHE PARAMETER Kühlgebläse TB 0080

Volumenstrom	max. 80 m ³ /h
Gesamtdruckdifferenz	max. 120 hPa
Motordrehzahl	2850 min-1
Leistung	0,37 kW
Frequenz	50 Hz
Schlauchdurchmesser	40 mm
Schlauchlänge (Std.)	3 m
Gesamtmasse	10 kg
Maße (BxHxT)	246 x 256 x 247 mm
Schalldruckpegel	max. 53 dB(A)
Stromversorgung (Standard)	1~ / N / PE 230 V ± 5% 50 Hz SCHUKO-Stecker
Max. Stromaufnahme bei 230 V	2,7 kVA

Optional:

Schalldämpfer TB 0080-SI (Schallreduktion bis zu 5 dB(A))

Maße (LxD): 310 x 65 mm

Masse: 0,2 kg

Schallschutzkammer TB 0080-AE (Schallreduktion 15 - 23 dB(A))

Maße (BxHxT): 650 x 760 x 860 mm

Masse: 45 kg

Schlauchlänge nach Kundenwunsch (bis 10 m)



Kühlgebläse TB 0080



Schalldämpfer TB 0080-SI (optional)



Schallschutzkammer TB 0080-AE (optional)